

# 粉体トラブル 防止機器カタログ

**Troubleshooting**  
Trouble Prevention Equipment Catalog

Air Kocker

Engineering Plastic Kocker

Jet Blaster

Metaridder

Rotary Catcher

Grate Magnets

Air Vibrator

Ceramic Hose

Vibratory Sieve Machine

Rotary Valve

Circle Feeder

Auger Filler Machine

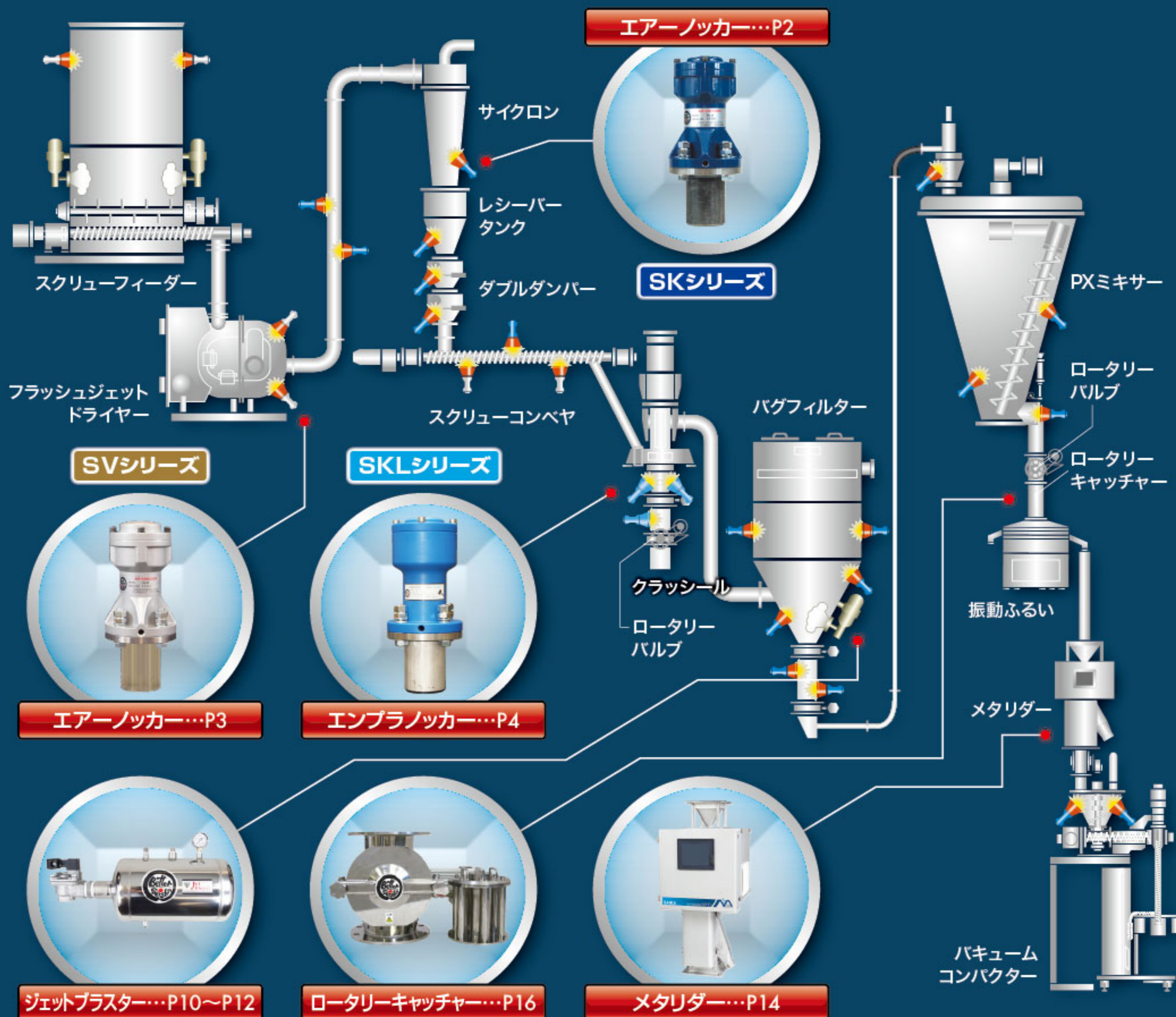
Screw Conveyor



**SEISHIN**  
ENTERPRISE CO.,LTD.

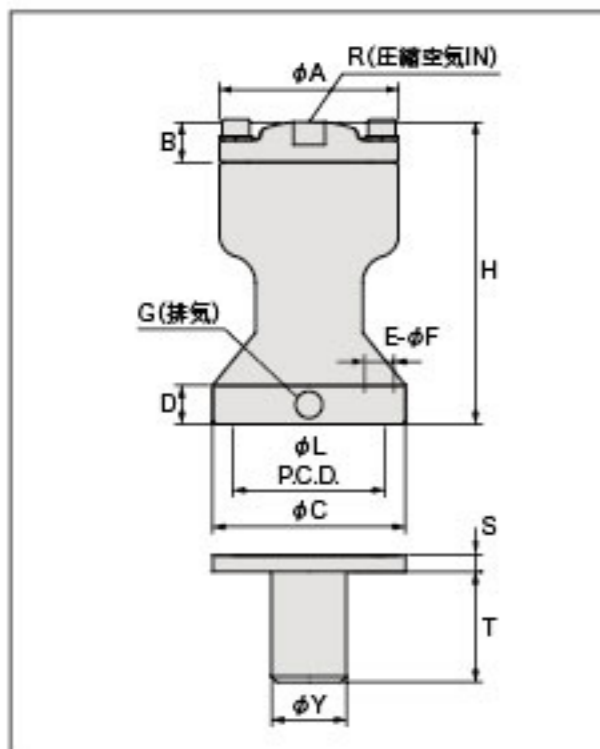


付着粉体のトラブルには、セイシンの粉体トラブル防止機器を。  
 様々な粉体プラント設備で、セイシンのトラブル防止機器は活躍しています。



## 粉体トラブル防止機器カタログ／索引

エアノッカー [標準タイプ] SKシリーズ	.....	P2	金属検出器 メタリダー	.....	P14
エアノッカー [可変タイプ] SVシリーズ	.....	P3	ネッターピストンパイプレーター/バキュームクランプ	.....	P15
エンブラノッカー [標準タイプ] SKLシリーズ	.....	P4	ロータリーキャッチャー	.....	P16
エアノッカー [ロングピストンタイプ] SKシリーズ	.....	P5	永久磁石式 格子型除鉄装置	.....	P17
エアノッカー [ステンレスタイプ] SKシリーズ	.....	P5	耐摩耗セラミックホース	.....	P17
コントロールボックス	.....	P6	KOWA振動ふるい機	.....	P18
ノッカーの機種選定/取付位置について	.....	P7	ロータリーバルブ	.....	P19
ノッカーの取付方法について	.....	P8	サークルフィーダ	.....	P20
ノッカーの関連機器/落下防止ワイヤーについて	.....	P9	自動計量オーガ充填機/スクリュウコンベヤ	.....	P21
ジェットブラスター JBシリーズ	.....	P10,11,12	納入事例	.....	P22
ビッグ・ブラスター エアキャノン	.....	P13	粉粒体トラブル防止に必ず役立つ剪断試験	.....	裏表紙



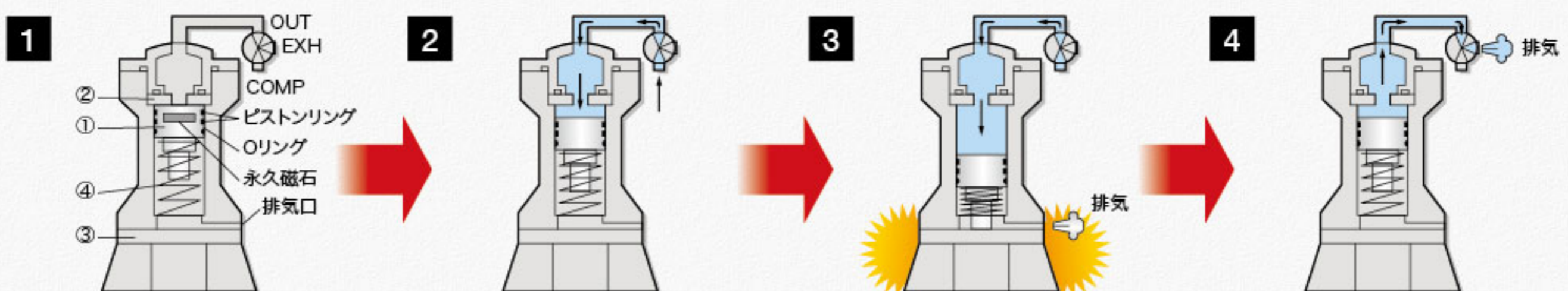
- ※使用圧力が0.35MPa以下の場合、低圧力仕様のエアーノッカーで対応致します。
- ※総質量は取付ボルト、ベースプレートの質量を含みます。塗装色:マンセル5PB3/9
- ▲エアーノッカーSKタイプはベースプレートに取付けた状態で動作させて下さい
- ▲本体のみで動作させた場合は内部パーツを損傷させることがあります。
- ▲落下防止用ワイヤー・シャックルは必ず取付けて下さい。
- ▲8ページ「エアーノッカー取付方法」を参考に補強板及び補強のリップを必ず取付けて下さい。

形式	SK-30	SK-40	SK-60	SK-80	SK-100
仕様					
使用圧力	0.35~0.6MPa	0.35~0.6MPa	0.35~0.6MPa	0.35~0.6MPa	0.35~0.6MPa
※1 空気消費量	0.028ℓ/回	0.082ℓ/回	0.228ℓ/回	0.455ℓ/回	1.012ℓ/回
※2 衝撃力	1.0~1.5Ns	3.3~5.1Ns	7.1~10.8Ns	19.3~29.5Ns	44.5~67.9Ns
本体質量	0.7kg	1.8kg	4.7kg	8.2kg	23.5kg
総質量	1.3kg	3.8kg	9.0kg	13.5kg	40.8kg
本体材質	アルミ	アルミ	アルミ	アルミ	鉄
寸法					
φA	65	90	120	139	176
B	15	20	30	42.5	44
φC	70	95	140	150	210
D	10	16	16.5	18	24
E	4	4	4	4	6
F	9	11	15	17	21
G	1/8	1/8	1/4	3/8	3/8
H	110	160	210	253	328
φL	55	70	110	120	170
S	6	12	12	14	23
T	40	90	100	110	145
φY	27.2	34.0	76.3	76.3	114.3
R	1/4	1/4	1/4	3/8	3/8

※1 空気消費量はエアーノッカー内部の蓄圧室の容量を記載しております。  
 ※2 衝撃力の値は使用圧力0.3~0.7MPaまでの値となります。  
 ※3 総質量はリップ付台座にての質量です。

(mm)

## エアーノッカーSK型作動原理



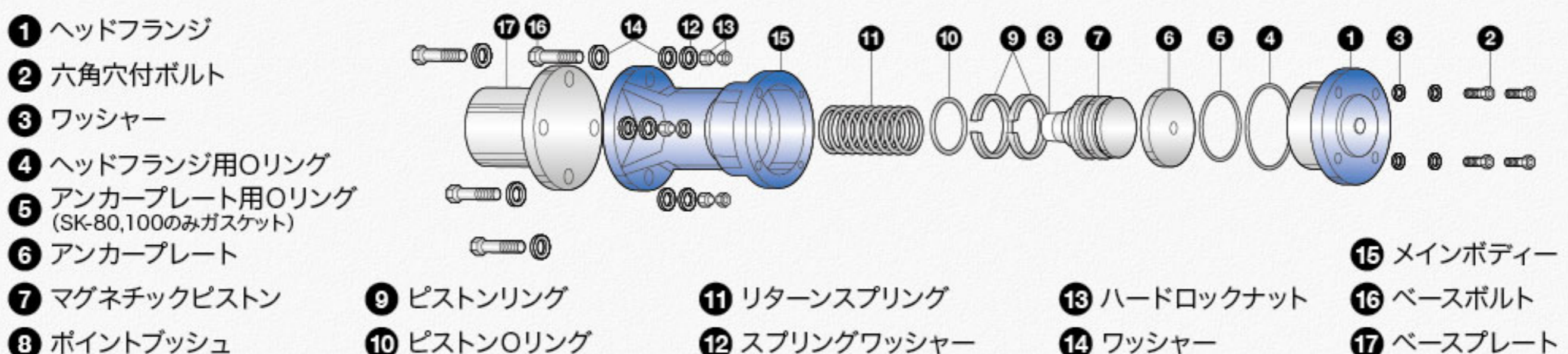
永久磁石が埋め込まれたマグネチックピストン①はアンカープレート②に磁力によって密着しています。

三方電磁弁の通電によりエアー(0.35MPa以上)が投入されると磁石の貯めが発生した状態からマグネチックピストンは高速で離脱します。

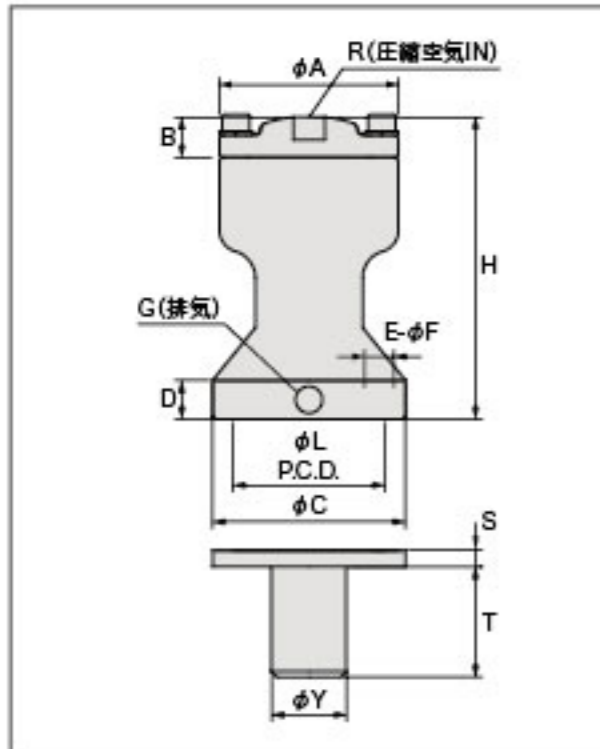
マグネチックピストンがベースプレート③を打撃し、間接的にホッパーに衝撃波を伝えます。

三方電磁弁の通電を停止することによりエアーは排気されます。リターンスプリング④により、マグネチックピストンが上昇し、磁力によって再度密着します。1の状態に復帰します。

## エアーノッカーSK型の部品図と各部名称



**注意 Attention** ※エアーノッカーをベースプレートから外した状態で空打ちしないで下さい。リターンスプリングを損傷させます。※取付ボルトは定期的には増締めをお勧め致します。(本体を保護し、落下防止にもつながります。)

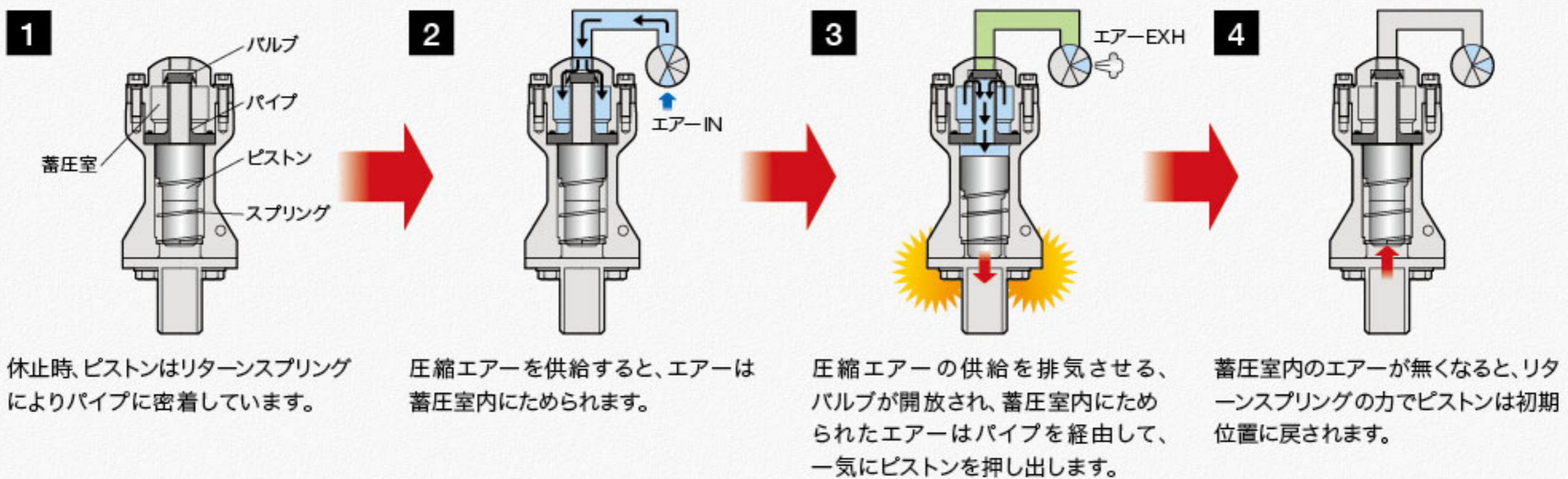


- ※使用圧力が0.35MPa以下の場合、低圧仕様  
のエアーノッカーで対応させていただきます。
- ※総質量は取付ボルト、ベースプレートの質量を  
含みます。塗装色:シルバーメタリック焼付け塗装
- ▲エアーノッカーはベースプレートに取付けた状態  
で動作させて下さい
- ▲本体のみで動作させた場合は内部パーツを損傷  
させることがあります。
- ▲落下防止用ワイヤー・シャックルは必ず取付け  
て下さい。
- ▲8ページ「エアーノッカー取付方法」を参考に補強  
板及び補強のリップを必ず取付けて下さい。

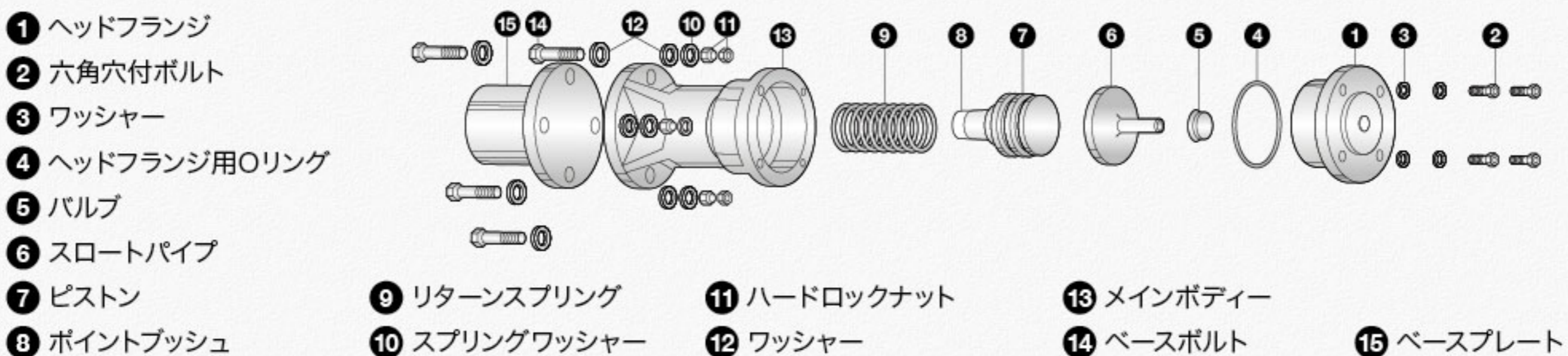
形式	SV-30	SV-40	SV-60	SV-80
仕様				
使用圧力	0.2~0.6MPa	0.2~0.6MPa	0.2~0.6MPa	0.2~0.6MPa
※1 空気消費量	0.023ℓ/回	0.06ℓ/回	0.129ℓ/回	0.277ℓ/回
※2 衝撃力	0.7~1.2Ns	2.4~4.1Ns	6.2~10.7Ns	16.2~27.9Ns
本体質量	0.7kg	1.8kg	4.4kg	7.6kg
総質量	1.3kg	3.8kg	8.8kg	12.9kg
本体材質	アルミ	アルミ	アルミ	アルミ
寸法				
φA	65	90	120	139
B	28.5	37	30	53
φC	70	95	140	150
D	10	16	16.5	18
E	4	4	4	4
φF	9	11	15	17
G	1/8	1/8	1/4	3/8
H	127	177	217	264
φL P.C.D	55	70	110	120
S	6	12	12	14
T	40	90	100	110
φY	27.2	34.0	76.3	76.3
R	1/4	1/4	1/4	3/8

※1 空気消費量はエアーノッカー内部の蓄圧室の容量を記載しております。  
 ※2 衝撃力の値は使用圧力0.3~0.7MPaまでの値となります。  
 ※3 総質量はリップ付台座にての質量です。 (mm)

**エアーノッカーSV型作動原理**

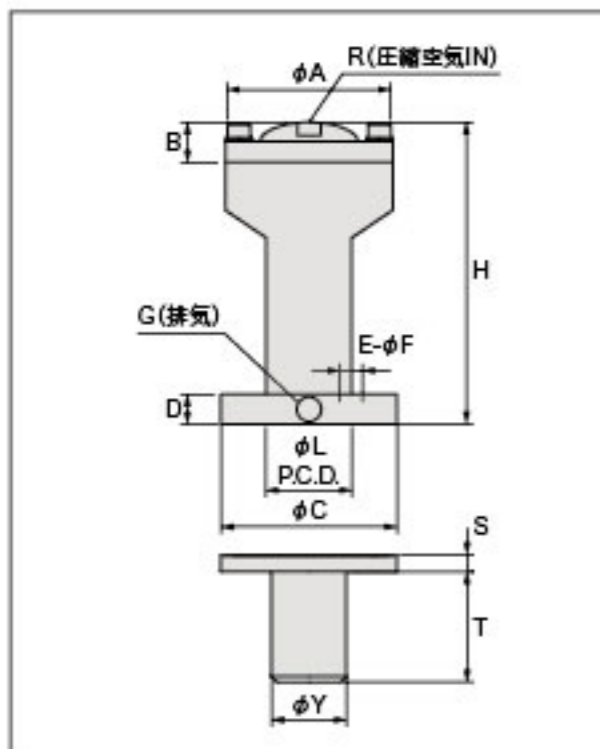


**エアーノッカーSV型の部品図と各部名称**



**注意 Attention** ※エアーノッカーをベースプレートから外した状態で空打ちしないで下さい。リターンズプリングを損傷させます。※取付ボルトは定期的には増締めをお勧め致します。(本体を保護し、落下防止にもつながります。)

# Engineering Plastic Klocker エンプラノッカー [標準タイプ] SKLシリーズ



- ※使用圧力が0.35MPa以下の場合、低圧力仕様のエアノッカーで対応させていただきます。
- ※総質量は取付ボルト、ベースプレートの質量を含みません。
- ▲エアノッカーはベースプレートに取付けた状態で動作させて下さい
- ▲本体のみで動作させた場合は内部パーツを損傷させることがあります。
- ▲落下防止用ワイヤー・シャックルは必ず取付けて下さい。
- ▲8ページ「エアノッカー取付方法」を参考に補強板及び補強のリップを必ず取付けて下さい。

形式	SKL-15	SKL-30	SKL-40	SKL-60	SKL-80
仕様					
使用圧力	0.2~0.6MPa	0.35~0.6MPa	0.35~0.6MPa	0.35~0.6MPa	0.35~0.6MPa
※1 空気消費量	0.004ℓ/回	0.028ℓ/回	0.082ℓ/回	0.228ℓ/回	0.455ℓ/回
※2 衝撃力	0.1~0.2Ns	1.0~1.5Ns	3.3~5.1Ns	7.1~10.8Ns	19.3~29.5Ns
本体質量	0.07kg	0.4kg	1.2kg	3.2kg	5.6kg
総質量	0.08kg	1.0kg	3.2kg	7.5kg	10.9kg
本体材質	エンプラ	エンプラ	エンプラ	エンプラ	エンプラ
寸法					
φA	40	65	90	120	139
B	10	15	20	30	42.5
φC	φ50	70	95	140	150
D	7	14	17	22	25
E	4	4	4	4	4
φF	8	9	11	15	17
G	M5	1/8	1/8	1/4	3/8
H	80	110	160	210	255
φL P.C.D.	37	55	70	110	120
S	3	6	12	12	12
T	25	40	90	100	110
φY	17.3	27.2	34.0	76.3	76.3
R	1/8	1/4	1/4	1/4	3/8

※1 空気消費量はエアノッカー内部の蓄圧室の容量を記載しております。  
 ※2 衝撃力の値は使用圧力0.3~0.7MPaまでの値となります。  
 ※3 総質量はリップ付台座にての質量です。

## エンプラノッカーの特長



エンプラノッカーは当社がこれまで販売してきたエアノッカーの新しいラインアップとして開発された製品です。磁力固定式による強力な打撃力をそのままに、本体の材質をエンジニアリングプラスチックに変えることにより塩害・酸化・腐食に強く、

重量も軽量化しております。軽量化に伴い設置作業時間も大幅に短縮され、高所での取り付け作業者への負担も軽減されました。また、エンプラノッカーは塗装がされておりませんので、塗装の剥れを嫌うクリーンな環境での使用が可能です。

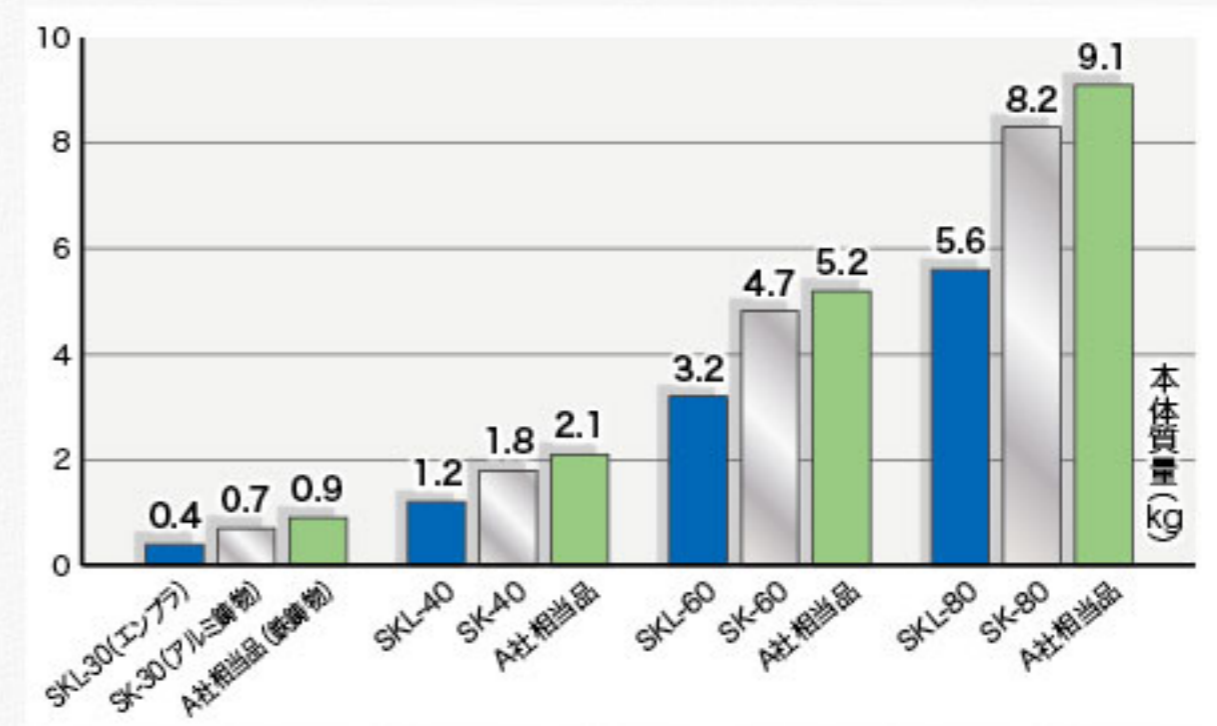
## 最小ノッカーSKL-15の特長

ノッカーの中で材質をエンジニアリングプラスチックに変え、尚且つ小型化を図り、本体質量を70グラムと最軽量に抑えた新しく機種です。従来のエアノッカーで、取り付けが不可能であった、研究室レベルの少量ホッパーや、シュート、配管等に取り付けが可能となりました。標準のベースプレートはSUS304製を使用しておりますが、ベースプレートの材質を樹脂製に変えることにより、取り付ける対象物が金属以外でも接着剤による固定が可能となり、簡単に装着が出来るようになりました。



## 質量の比較

軽量になることで高所で取り付け作業をされる方への負担を軽減することができます。



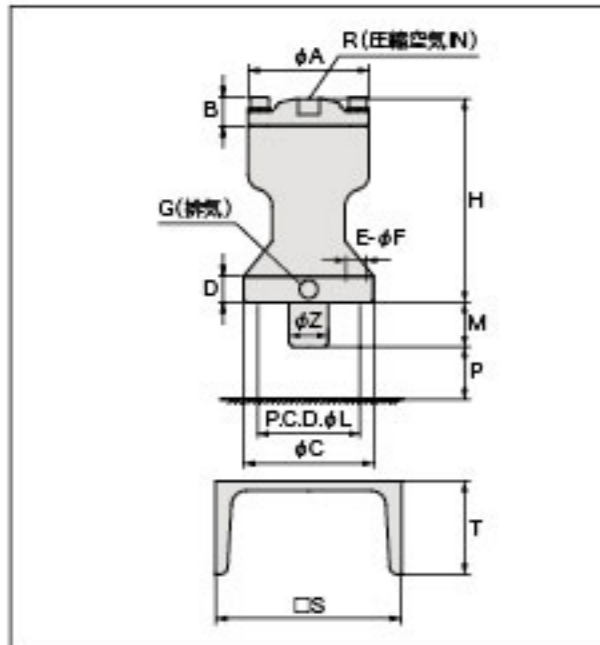
※上記質量には取付ボルト、ベースプレートは含まれておりません。  
 ※上記グラフは質量を比較したものであり、性能・効果と比較したものではありません。  
 ※仕様は予告なく変更される場合がございます。

**注意 Attention** ※エンプラノッカーをベースプレートから外した状態で空打ちしないで下さい。リターンスプリングを損傷させます。※取付ボルトは定期的な増締めをお勧め致します。(本体を保護し、落下防止にもつながります。)

溶接ができない箇所、回転体を打撃したい場合に最適です。

# Air Knocker エアーノッカー [ロングピストンタイプ] SKシリーズ

Troubleshooting  
Trouble Prevention Equipment Catalog



※使用圧力が0.35MPa以下の場合、低圧仕様  
のエアーノッカーで対応させていただきます。  
※総質量は取付ボルト、ベースプレートの質量を  
含みます。塗装色:マンセル5PB3/9  
▲エアーノッカーはベースプレートに取付けた状態  
で作動させて下さい。  
▲本体のみで作動させた場合は内部パーツを損  
傷させることがあります。  
▲落下防止用ワイヤー・シャックルは必ず取付  
けて下さい。  
P寸法(ストローク)を右記値の±3mm以内でご  
使用下さい。

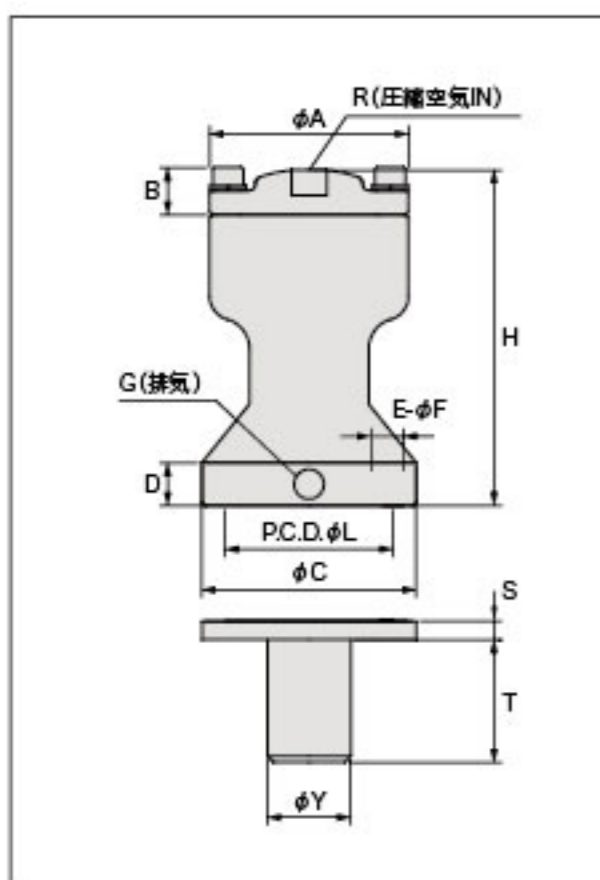
形式	SK-30LP	SK-40LP	SK-60LP	SK-80LP	SK-100LP
仕様					
使用圧力	0.35~0.6MPa	0.35~0.6MPa	0.35~0.6MPa	0.35~0.6MPa	0.35~0.6MPa
※1 空気消費量	0.028ℓ/回	0.082ℓ/回	0.228ℓ/回	0.455ℓ/回	1.012ℓ/回
※2 衝撃力	1.4~2.2Ns	3.8~5.8Ns	9.6~14.7Ns	23.5~35.8Ns	51.0~77.9Ns
本体質量	0.8kg	2.1kg	5.4kg	9.5kg	26.3kg
総質量	1.8kg	4.8kg	11.7kg	15.7kg	36.3kg
本体材質	アルミ	アルミ	アルミ	アルミ	鉄
寸法					
φA	65	90	120	139	176
B	15	20	30	42.5	44
φC	70	95	140	150	210
D	10	16	16.5	18	24
φE	4	4	4	4	6
F	9	11	15	17	21
G	1/8	1/8	1/4	3/8	3/8
H	110	160	210	253	328
φL	55	70	110	120	170
□S	100	150.5	200	200	250
T	50	75.5	90	90	90
R	1/4	1/4	1/4	3/8	3/8
φZ	21	26	41	50	68
M	29	57.5	64	44	26
P	21	18	26	46	64

※1 空気消費量はエアーノッカー内部の蓄圧室の容量を記載しております。 ※2 衝撃力の値は使用圧力0.3~0.7MPaまでの値となります。 ※3 Pはピストンのストローク寸法となります。 (mm)

食品・医薬品でもご使用いただけます。

# Air Knocker エアーノッカー [ステンレスタイプ] SKシリーズ

Troubleshooting  
Trouble Prevention Equipment Catalog



※使用圧力が0.35MPa以下の場合、低圧仕様  
のエアーノッカーで対応させていただきます。  
※総質量は取付ボルト、ベースプレートの質量を  
含みます。  
▲エアーノッカーはベースプレートに取付けた状態  
で作動させて下さい。  
▲本体のみで作動させた場合は内部パーツを損  
傷させることがあります。  
▲落下防止用ワイヤー・シャックルは必ず取付  
けて下さい。  
▲8ページ「エアーノッカー取付方法」を参考に補強  
板及び補強のリップを必ず取付けて下さい。  
※1 空気消費量はエアーノッカー内部の蓄圧室の  
容量を記載しております。  
※2 衝撃力の値は使用圧力0.3~0.7MPaまでの  
値となります。




形式	SK-30SUS	SK-40SUS	SK-60SUS
仕様			
使用圧力	0.35~0.6MPa	0.35~0.6MPa	0.35~0.6MPa
※1 空気消費量	0.028ℓ/回	0.082ℓ/回	0.228ℓ/回
※2 衝撃力	1.0~1.5Ns	3.3~5.1Ns	7.1~10.8Ns
本体質量	1.5kg	3.8kg	9.7kg
総質量	2.1kg	5.7kg	14.0kg
本体材質	ステンレス	ステンレス	ステンレス
寸法			
φA	65	90	120
B	15	20	30
φC	70	95	140
D	10	16	16
E	4	4	4
φF	9	11	15
G	1/8	1/8	1/4
H	110	160	210
φL	55	70	110
S	6	12	12
T	40	90	100
φY	27.2	34.0	76.3
R	1/4	1/4	1/4


(mm)

注意 Attention ※エアーノッカーをベースプレートから外した状態で空打ちしないで下さい。リターンSpringを損傷させます。 ※取付ボルトは定期的には増締めをお勧め致します。(本体を保護し、落下防止にもつながります。)


# Control Box コントロールボックス



形式	SE-710	SE-720
電源・電圧	単相100V	単相200V
仕様	屋内仕様	
塗装	マンセル5Y 7/1	
寸法	200W×120D×250H	
質量	約4.2kg	
タイマー仕様	アナログタイマー ノッカー打撃間隔:0.5秒~30時間 エア注入時間:0.5秒~14レンジ切換	
使用圧力	0.35MPa~0.6MPa	
ノッカー使用台数(参考)	30...8台、40...6台、60...6台 80...4台、100...2台	



形式	SE-1310	SE-1320
電源・電圧	単相100V	単相200V
仕様	屋外仕様(防塵防滴構造)	
塗装	マンセル5Y 7/1	
寸法	350W×150D×400H	
質量	約12.3kg	
タイマー仕様	アナログタイマー ノッカー打撃間隔:1秒~60時間 エア注入時間:0.1秒~16レンジ切換	
使用圧力	0.35MPa~0.6MPa	
ノッカー使用台数(参考)	30...8台、40...6台、60...6台 80...4台、100...2台	



形式	SE-2100	SE-2200
電源・電圧	単相100V	単相200V
仕様	屋内仕様 連打型	
塗装	マンセル5Y 7/1	
寸法	250W×120D×300H	
質量	約5.5kg	
タイマー仕様	アナログタイマー ノッカー打撃間隔:0.5秒~30時間 エア注入時間:0.5秒~14レンジ切換	
使用圧力	0.35MPa~0.6MPa	
ノッカー使用台数(参考)	30...8台、40...6台、60...6台 80...4台、100...2台	



形式	SA-1000
電源・電圧	エア制御
仕様	屋外仕様(防塵防滴構造)
塗装	マンセル5Y 7/1
寸法	400W×200D×300H
質量	約10.8kg
タイマー仕様	エアタイマー ノッカー打撃間隔:1秒~180秒 エア注入時間:0.1~30秒
使用圧力	0.4MPa~0.6MPa
ノッカー使用台数(参考)	30...8台、40...6台、60...6台 80...4台、100...2台



形式	SA-01
電源・電圧	エア制御
仕様	屋内外兼用
塗装	-
寸法	150W×120D×250H
質量	約2kg
タイマー仕様	スピードコントローラー ノッカー打撃間隔:10~60秒 エア注入時間:
使用圧力	0.35~0.6MPa
ノッカー使用台数(参考)	30...8台、40...6台、60...6台 80...4台、100...2台

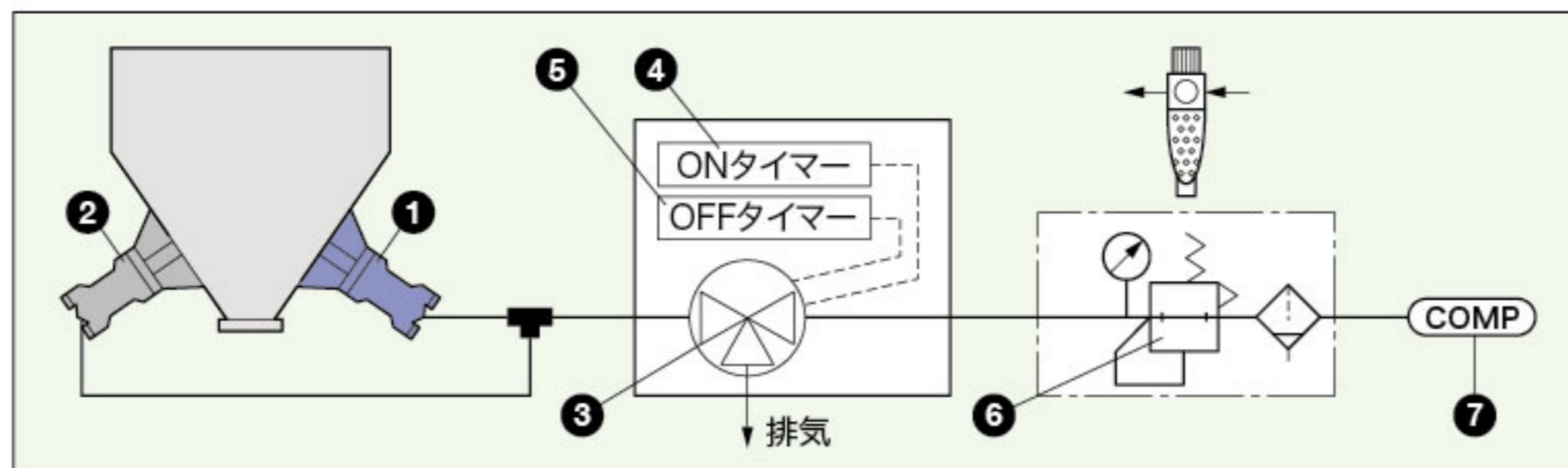
### 特注制御盤の製作、現行制御盤の改良について

御客様の使用によってボックス材質の変更(SUS304等)、制御回路数の増加、電気式防爆仕様への対応、IP規格(保護等級)の指定など用途に応じ特注制御盤(コントロールボックス)も製作しております。また穴あけ加工、取り付け耳の設置、銘板の変更など現行制御盤の細部にわたる変更要求にも対応しております。詳しくは当社までお問合せ下さい。

※タイマーの調整は、エアノッカーの機種・取付条件により異なります。ご不明な点は当社までお問合せください。

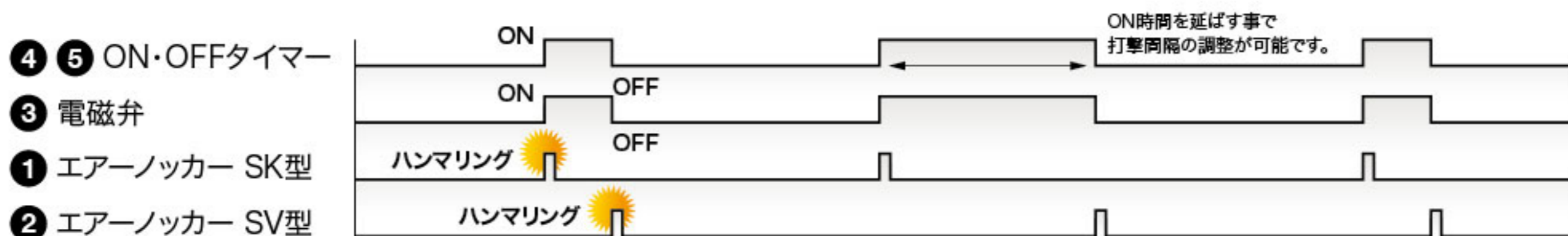
**特注ボックス製作依頼受付** お客様の仕様によって、特注ボックス(コントロールボックス)も製作しております。詳しくは当社までお問合せください。

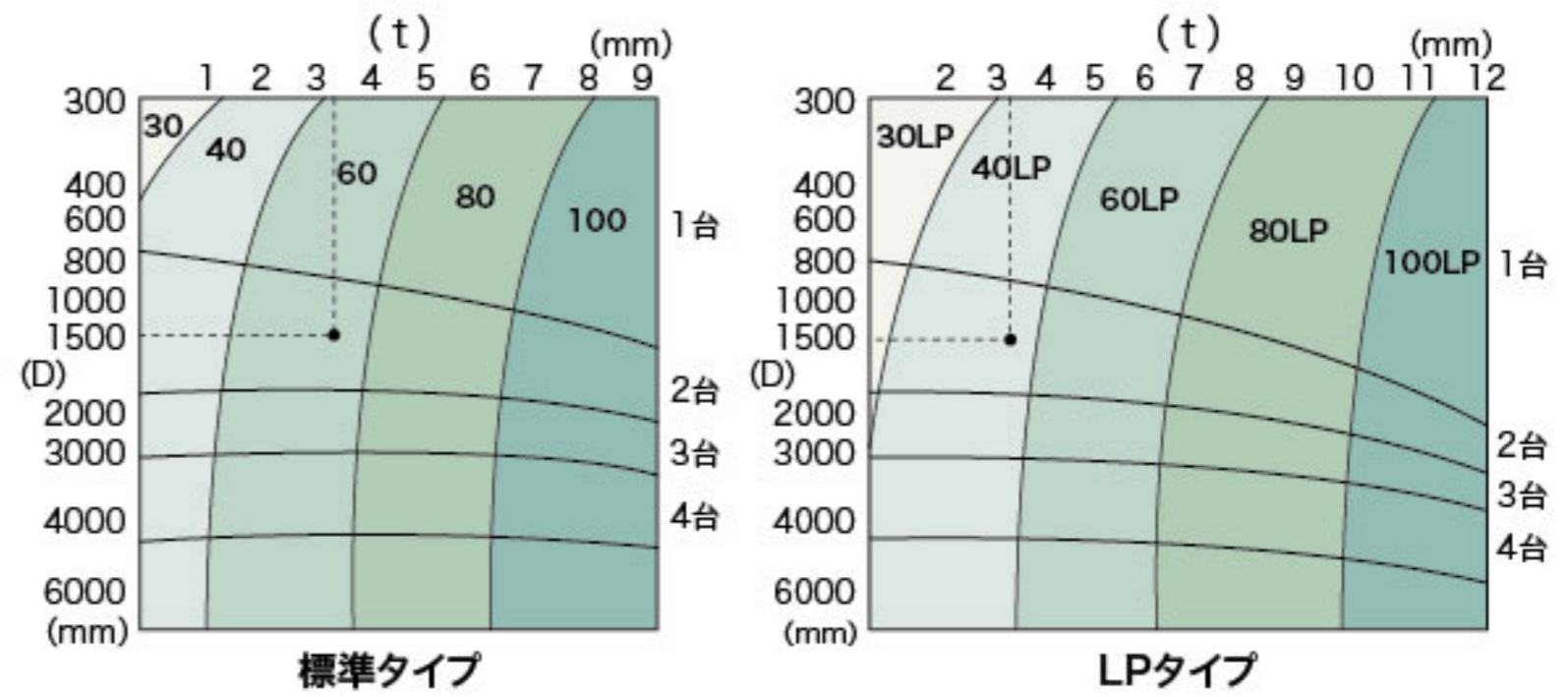
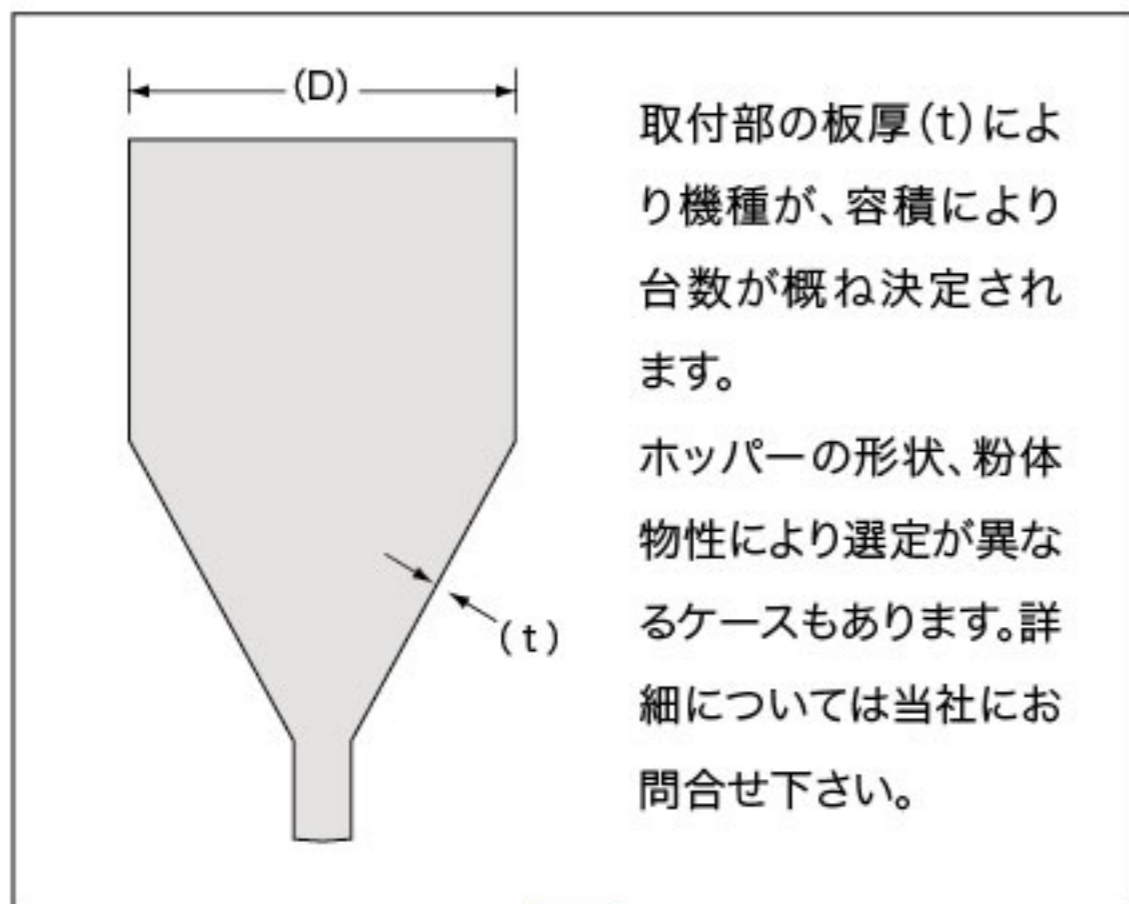
## ノッカー順次動作について



- ① エアノッカー SK型
- ② エアノッカー SV型
- ③ 三方電磁弁
- ④ 電磁弁ONタイマー
- ⑤ 電磁弁OFFタイマー
- ⑥ エアFRユニット
- ⑦ 圧縮空気源

エアノッカーSK型とSV型を組み合わせる使用することによって、2台のノッカーは時間差をもって順次動作をくり返します。





例) ホッパーの直径(D)が1500mm、板厚(t)が3.2mmの場合  
標準タイプ SK60 … 2台/LPタイプ SK40LP … 2台

指定色等の特注仕様も製作しておりますので、詳しくは当社までお問合せ下さい。

▼機種選定に迷ったら

- SKシリーズ** … 永年の実績を誇るエアノッカーのスタンダードです。国内外で最も使用されているシリーズです。
- SVシリーズ** … 圧力調整により衝撃力をかえられるため、最適な条件でご使用いただけます。
- SKLシリーズ** … 医薬・食品などクリーンな環境でご使用いただけるシリーズです。本体を樹脂製にしたため軽量化にもなりました。

当社のノッカーは豊富なラインナップがあり、お客様のニーズに全力でお応えいたします。詳しくは当社までお問い合わせください。

**(図1)-1 通常の場合**

取付位置の参考例です。現場にてハンマーなどで叩いて一番効果のある位置に取付けるのも一例です。

**(図1)-2 流動性の悪い場合**

1つのホッパーに複数のエアノッカーを取付ける場合、取付け位置の高さをずらすケースがあります。同時打ちで発生した衝撃波の干渉を防止するためです。

**(図1)-3 壁面付着の場合**

配管などに取付ける場合、付着の位置が状況により変化するケースがあります。配管バンドは叩く位置を容易に変えられます。

(当社にて配管用バンド付ベースプレートの製作も致します)

**(図1)-4 対象物が回転体の場合**

LPタイプは打撃する位置が回転するものや移動するものにもステー等で固定することにより取付けが可能です。

## 高温部に取り付ける場合

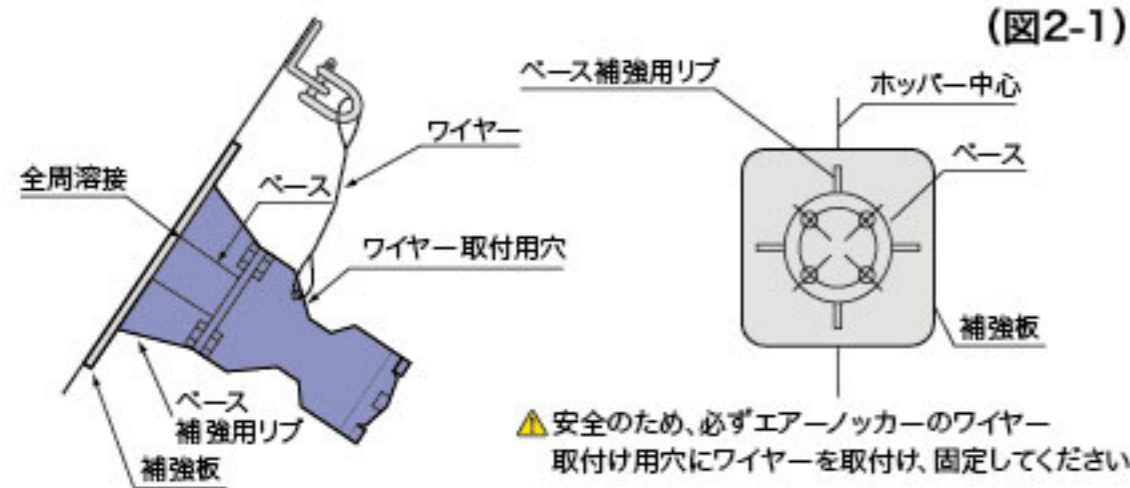
標準仕様のエアノッカーの耐熱温度は60℃です。標準仕様のエアノッカーを60℃以上の雰囲気で使用を続けると機器自体の損傷を招いたり、本来の性能を発揮できなくなる可能性があります。高温部への取付は、マグネチックピストン、Oリング、ピストンリング、グリスを耐熱のものに変更あるいはエアノッカーに熱がかからないようにする対策が必要です。詳しくは販売店または弊社にお問い合わせください。

## 粉塵の多い箇所につける場合

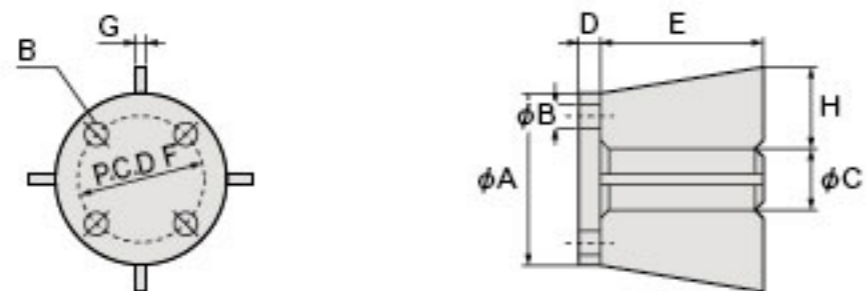
フィルターを本体の排気口に取り付けることをお勧めします。排気口より粉体の侵入を防ぎ、ノッカー本体の寿命を延ばします。



## ▼標準タイプ



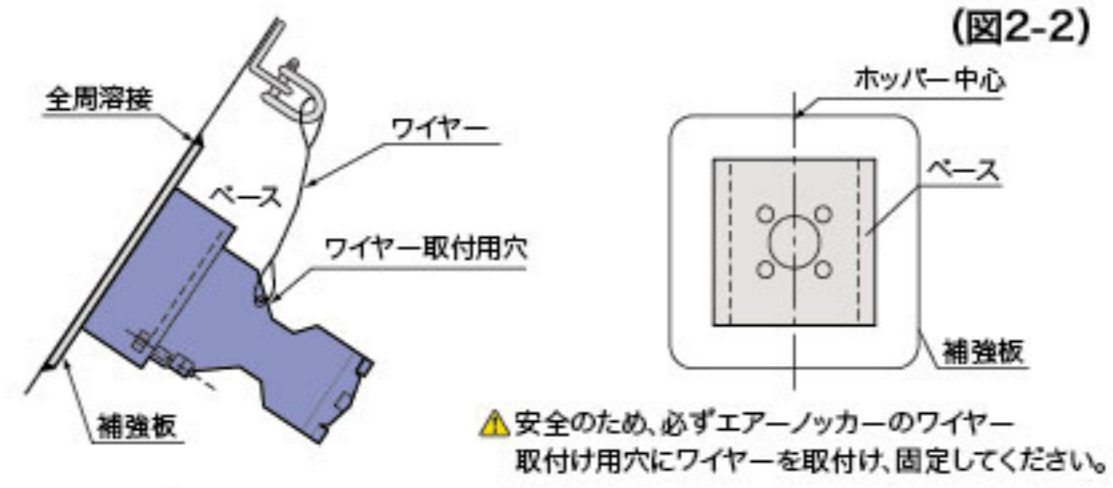
### ▼エアノッカーベースプレート寸法



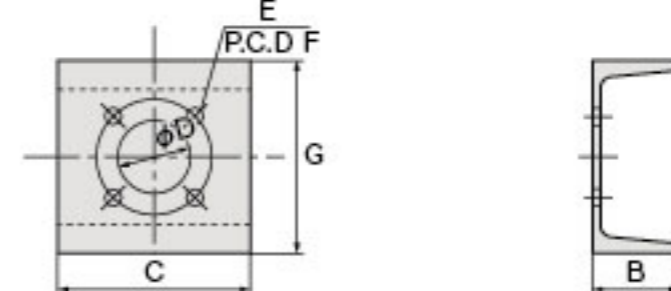
▲ベースプレートリブは安全のために必ず取付けてください。

機種	φA	B	φC	D	E	P.C.D.F	G×枚数	H
SK-30	70	4-φ9	27.2(3/4B)	6	40	55	4.5×4	35
SK-40	95	4-φ14	34.0(1B)	12	90	70	6×4	45
SK-60	140	4-φ16	76.3(2 1/2B)	12	100	110	6×4	60
SK-80	150	4-φ18	76.3(2 1/2B)	14	110	120	6×4	70
SK-100	210	6-φ22	114.3	22	145	170	12×6	90

## ▼LPタイプ



### ▼エアノッカーベースプレート寸法



機種	B	C	φD	E	P.C.D.F	G
SK-30LP	50	100	25	4-φ9	55	100
SK-40LP	75	150	47	4-φ14	70	150
SK-60LP	90	200	64	4-φ16	110	200
SK-80LP	90	200	75	4-φ18	120	200
SK-100LP	90	250	85	6-φ22	170	250

①エアノッカーに付属されたベースプレートのパイプ部分を取付位置に全周溶接をお願い致します。

取付位置には必ず補強板を付けて下さい。詳しくは(図4,5)を参考にして下さい。

②補強のリブを取付対象物の形状に合わせて必ず取付けて下さい。詳しくは(図3-1)を参考にして下さい。

③エアノッカーをベースプレートに付属のボルト・ナットにより取付けて下さい。

④エアノッカー本体にはワイヤー取付用穴が付いています。必ず安全のためにワイヤーかチェーンを取り付け、架台と固定して下さい。(図2及びP9参照)

▲溶接は、必ず全周溶接して下さい。肉盛りはなるべく厚く取り、溶接棒の材質もできるだけ粘りのあるものをご使用下さい。

▲溶接線上に付けることはできるだけ避けて下さい。どうしても付けなければならない場合、取付け位置及びその周囲の溶接の肉盛りを削りフラットにして、補強板を付けて下さい。

## 推奨溶接棒

### ●SSの場合

【手棒用】… JIS Z3211 E4316相当品(神戸製鋼LB-26)

【半自動】… JIS Z3312 YGW12相当品(神戸製鋼SE-50T)

### ●SUS304の場合

【手棒用】… JIS Z3221 ES308-16相当品(神戸製鋼NC-38)

【半自動】… JIS Z3323 T308-FB0相当品(神戸製鋼DW-308)

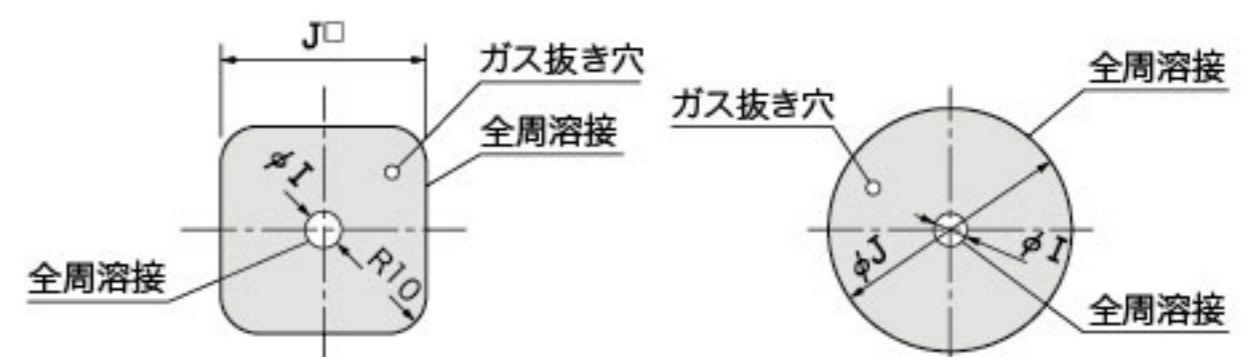
【ティグ溶接】… JIS Z3321 YS308相当品(神戸製鋼TG-S308)

**警告** 作動時、溶接部には大きな衝撃が加わります。溶接は出来るだけ肉盛りを厚く取って下さい。万一、亀裂などの破損が生じた場合は直ちに作動を停止して下さい。

ベースプレートは取付対象物に対して(図6)のように矢印方向に取付けて下さい。(ベースプレートを自作される場合、垂直方向に対してボルト穴が左右対称になる様に取付けていただければ結構です。)この方法はベースプレートボルト4本に均等に荷重がかかる為、ノッカー本体に与える悪影響が少ない為です。

### ▼補強板寸法(参考)【標準タイプの場合】

(図4)



※角板の場合は各部にRをもたせて下さい。

(図4)-1 (t=3~5mm)

(図4)-2 (t=3~5mm)

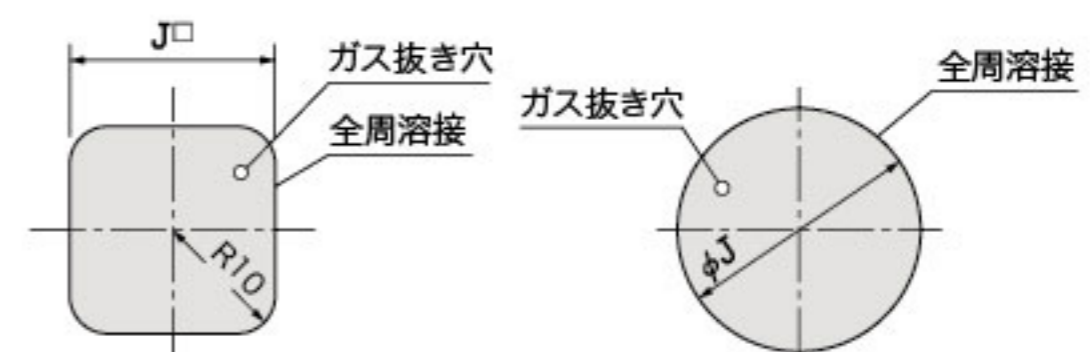
機種	φI	φJ・J□
30	5	150
40	15	250
60	40	300
80	40	350
100	40	450

※上記は参考寸法です。詳しくは打合せに応じます。

(mm)

### ▼補強板寸法(参考)【ロングピストンタイプの場合】

(図5)



※角板の場合は各部にRをもたせて下さい。

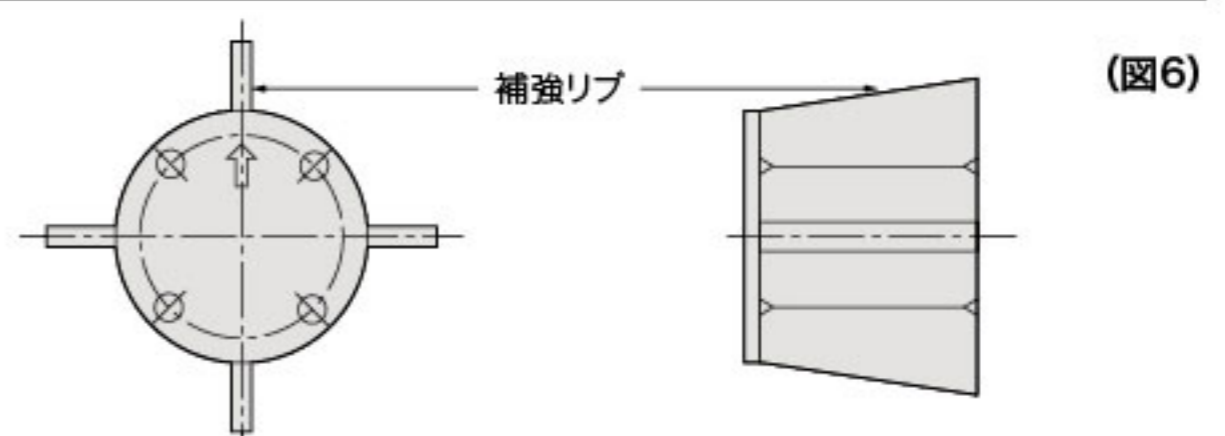
(図5)-1 (t=3~5mm)

(図5)-2 (t=3~5mm)

機種	φJ・J□
30	150
40	250
60	300
80	350
100	450

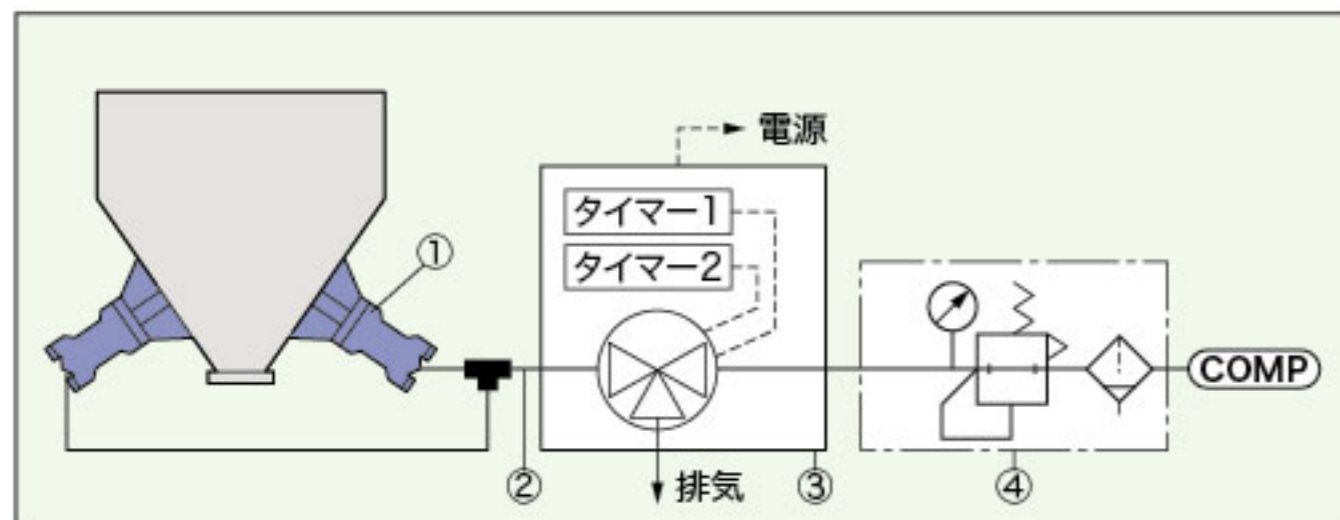
※上記は参考寸法です。詳しくは打合せに応じます。

(mm)



(図6)

▼エアノッカーを作動させるためには、下図のような関連機器が必要です。別途御用意下さい。



## 1 取付ベースプレート

標準でセットしておりますベースプレートに補強リブを必ず溶接してください。

## 2 配管材料

エアノッカーは打撃時に振動しますから、鋼管による配管は不向きです。ナイロンチューブやテフロンチューブ・ゴムホースなどをお使い下さい。(内径6mm、外径8mm程度)

## 3 三方電磁弁/タイマー

エアノッカーを作動させるためには圧縮空気の出し入れが必要であり、その為に三方電磁弁が必要です。当社では標準品としてRc1/4の口径のものを用いています。

また、三方電磁弁を自動的に制御するためにはタイマーが必要です。

## 4 フィルター・レギュレーター

フィルター・レギュレーターはノッカーの寿命を延ばすためにも効果的です。

**注意**

エアノッカーの作動用の圧縮空気は、計装用またはドライエアーをご使用下さい。水分の混入の可能性がある圧縮空気をご利用の場合は、補助装置として、エアフィルター、エアドライヤー等を御使用されることをお勧めします。



# Optional Parts 落下防止ワイヤーについて

エアノッカーは、安全のためにワイヤーかチェーンを架台に取り付けてください。  
エアノッカーのSKシリーズおよびSVシリーズは、本体のワイヤー取付穴にワイヤーを取り付け、架台側のブラケット等にはシャックルを利用して取り付けます。



## SKおよびSVシリーズ用ワイヤー

機種	ワイヤー型	ワイヤー長さ(mm)	
SK-30 シリーズ	SV-30	φ2	500
SK-40※1 シリーズ	SV-40	φ2	500
SK-60 シリーズ	SV-60	φ3	500
SK-80 シリーズ	SV-80	φ3	500
SK-100シリーズ		φ4	1,000

※1 SK-40(SUS)およびSK-40LP(SUS)はワイヤー径φ3となります。

SKシリーズ(エンブラノッカー)用のワイヤーは、本体のヘッドフランジ部に取り付けたL型金具の穴に取り付けます。ワイヤーの架台側は、SK・SVシリーズ同様、付属のシャックルを利用して取り付けます。



## SKLタイプ(エンブラノッカー)用ワイヤー

機種	ワイヤー型	ワイヤー長さ(mm)	
SKL-15		φ2	500
SKL-30		φ2	500
SKL-40		φ2	500
SKL-60		φ3	500
SKL-80		φ3	500

**注意**

ワイヤーはできるだけ真上方向から吊す位置になるようにブラケット(吊り金具)を取り付けてください。そのとき、ワイヤーが弛まないようにすると、ワイヤーの効果が大きくなります。もし、ワイヤーが長すぎたり、ブラケットがワイヤー長より短い高さしか取り付けられない場合、途中でワイヤーを巻き、結束バンドで結んで、ワイヤーの弛みを最小限に抑えておくと効果的です。

圧縮エアの力により粉詰まりを解消します。

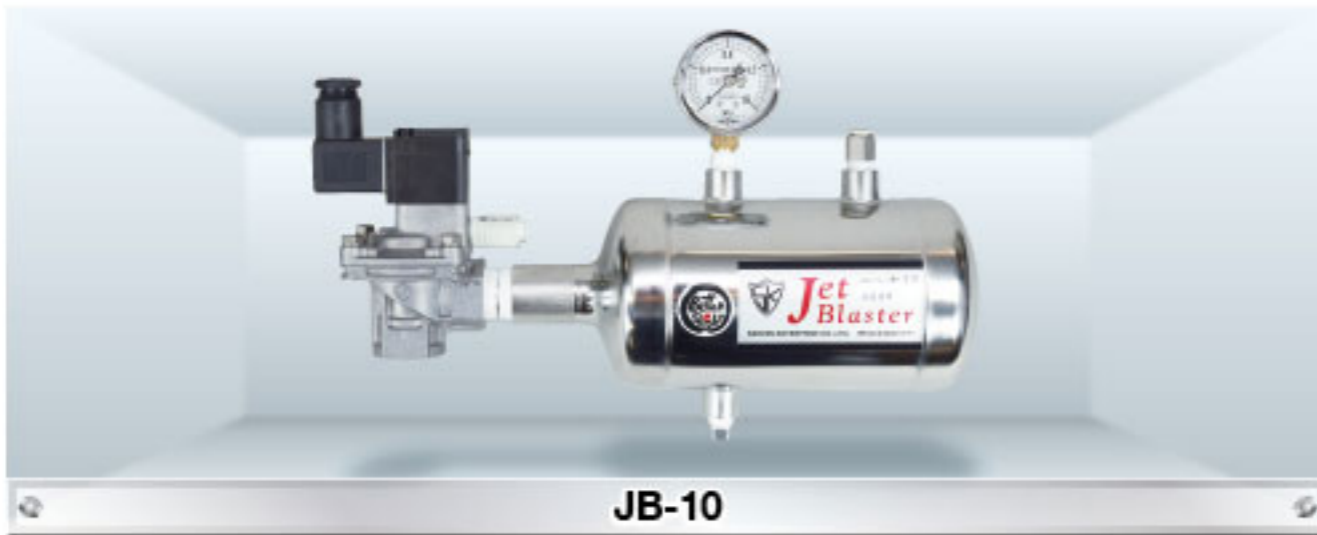
# Jet Blaster ジェットブラスター JBシリーズ

ジェットブラスターとは、付着した粉体に直接強力なエアを吹付けることにより粉体を払い落とし、詰まり・付着を防止する装置です。

## ジェットブラスターの優れた特徴

Feature of Jet Blaster

- 1 タンクがステンレス製のため超軽量。取付工事が簡単。
- 2 低騒音(エア吐出時65dB)。
- 3 ノズルの交換により吐出方向の調節が可能。3種類から選択可。
- 4 防爆仕様も可能(オールエア駆動)。
- 5 吐出流体はN<sub>2</sub>ガスも使用可能。
- 6 パーツ点数が少なく、組立に特別な技術は必要としないため現地でのパーツ交換、メンテナンスが容易。
- 7 JB-10、30、100、300と機種が豊富。
- 8 高温部へ設置対応可能。
- 9 エア圧力を変えるだけで、噴出エアの威力を可変可能。



JB-10



JB-30



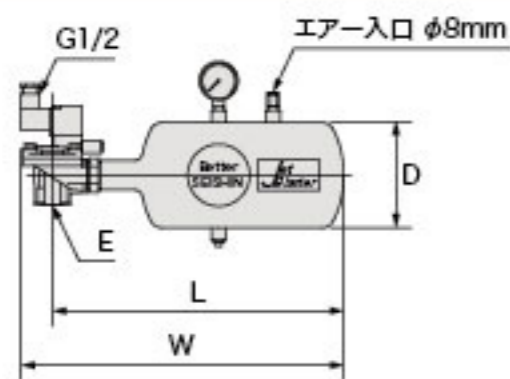
JB-100



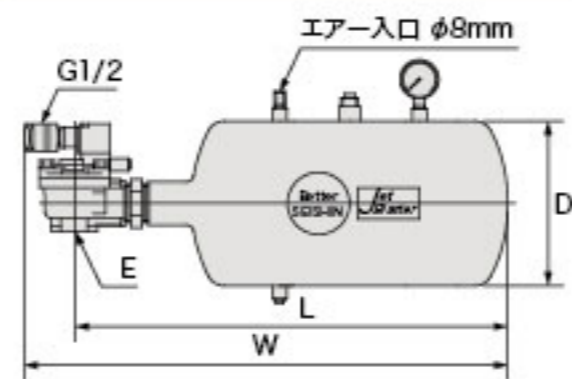
JB-300

形式	JB-10	JB-30	JB-100	JB-300
仕様				
タンク容量(L)	1	3	10	30
使用圧力(MPa)	0.1~0.7	0.1~0.7	0.1~0.7	0.1~0.7
総質量(kg)	5.4	7.5	20.1	35.4
接粉部材質	SUS304	SUS304	SUS304	SUS304

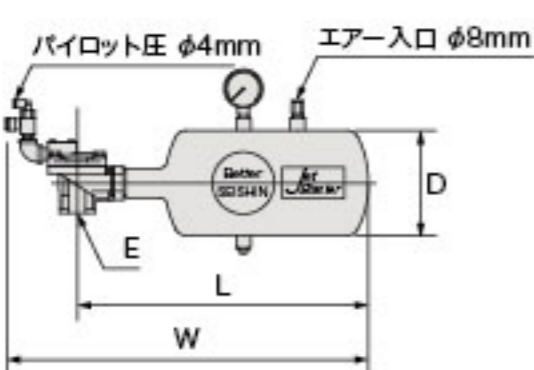
JB-10・JB-30 (電気式)



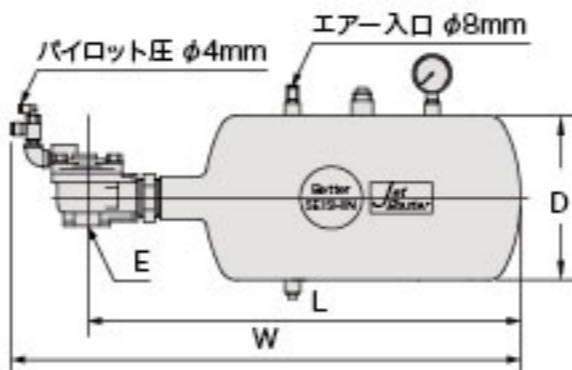
JB-100・JB-300 (電気式)



JB-10・JB-30 (エア式)



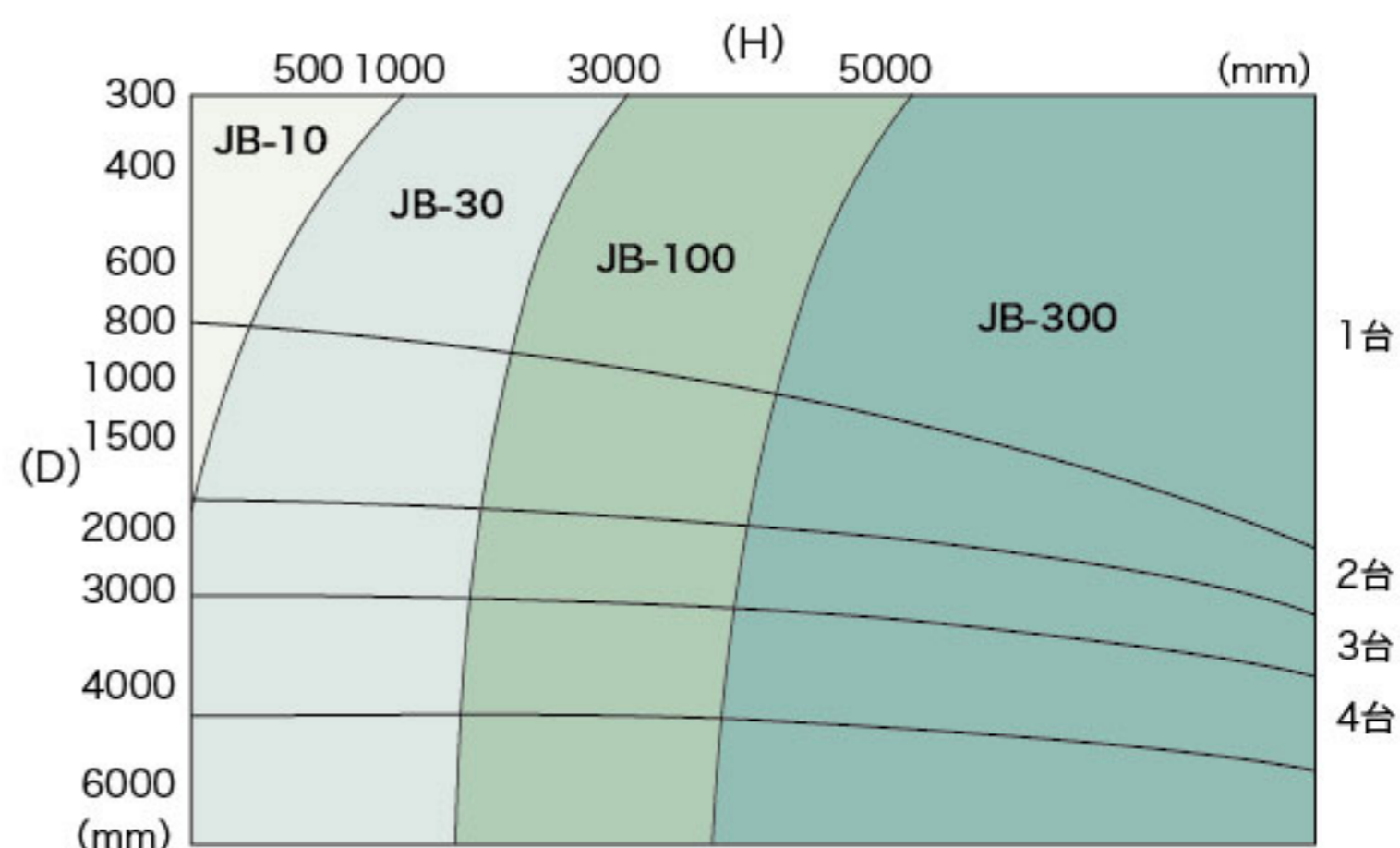
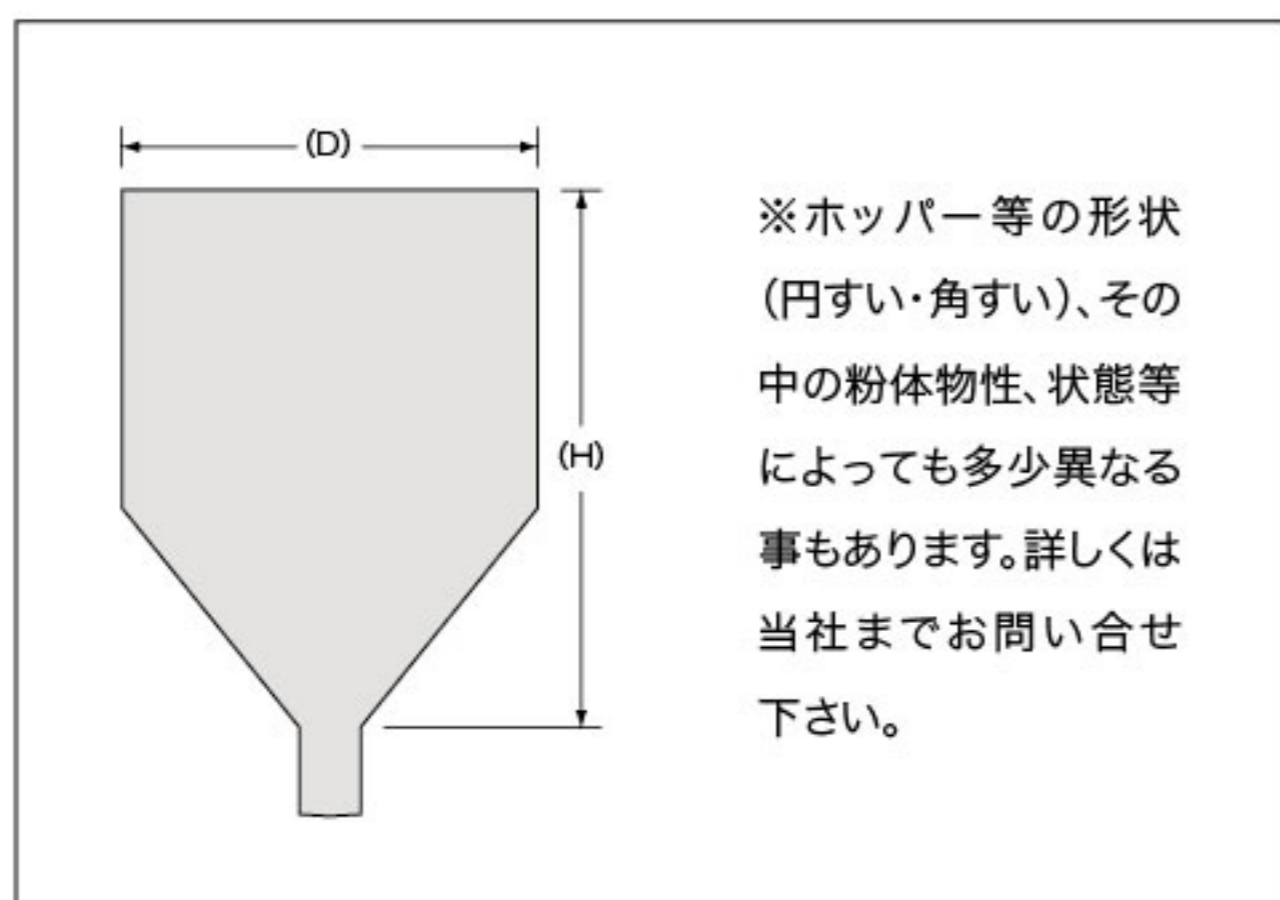
JB-100・JB-300 (エア式)



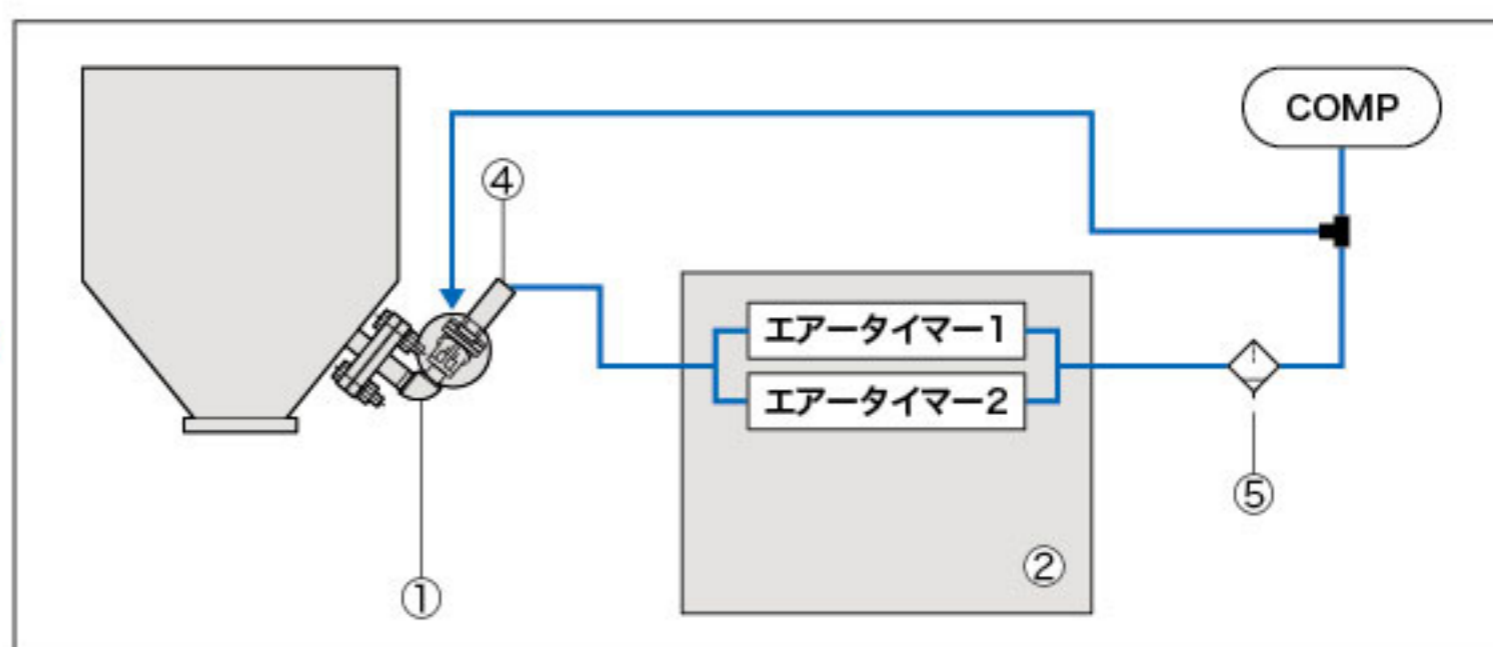
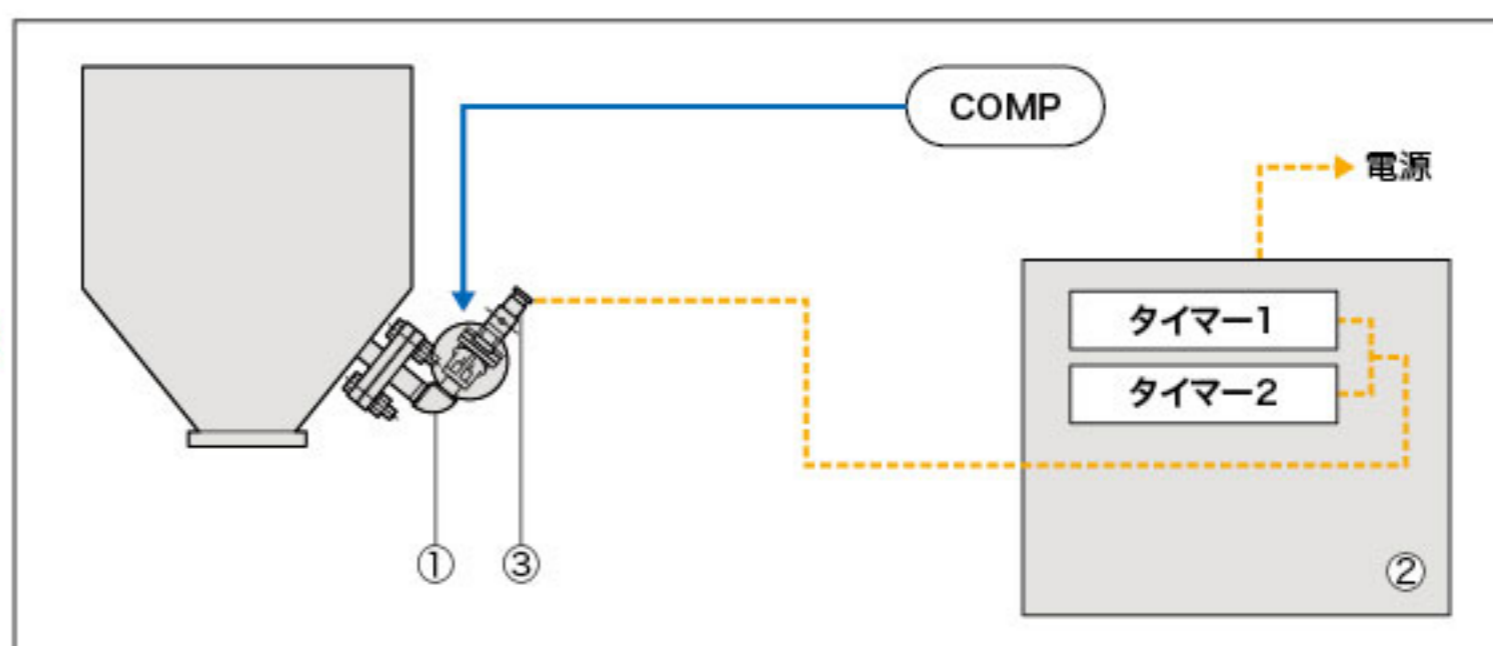
寸法	L	W	D	E
JB-10 (電気式)	(297)	(343)	φ100	20A
JB-10 (エア式)	(297)	(381)	φ100	20A
JB-30 (電気式)	(375)	(416)	φ135	25A
JB-30 (エア式)	(375)	(468)	φ135	25A
JB-100 (電気式)	(558)	(624)	φ212	40A
JB-100 (エア式)	(558)	(657)	φ212	40A
JB-300 (電気式)	(826.3)	(901.3)	φ265.4	50A
JB-300 (エア式)	(826.3)	(901.3)	φ265.4	50A

(mm)

## ジェットブラスターの機種選定



## ジェットブラスター専用コントロールボックス



- ①ジェットブラスター ②専用コントロールボックス ③電磁弁  
④ブロックバルブ(エアバルブ) ⑤エアフィルター

— エア配管    - - - 電気配線

形式	EC-710	EC-720	EX-1000*1
仕様	電気式非防爆		エア式防爆
塗装色	マンセル5Y 7/1		マンセル5Y 7/1
寸法	200W×120D×250H		200W×120D×200H
質量	約3.9kg		約3.4kg
電源・電圧	単相100V(EC-710)/単相200V(EC-720)		エア制御
タイマー時間仕様	エアブラスト時間:0.2秒~2秒 エア吐出インターバル:0.5秒~30時間 4レンジ切換		エアブラスト時間:0.2秒~2秒 エア吐出インターバル:20秒~250秒*
使用圧力	-		0.3MPa~0.6MPa
ブラスター使用台数	同時制御 4台まで		同時制御 4台まで

\* インターバルのタイマーはメモリ25以下(250秒)にてご使用下さい。

**特注ボックス製作依頼受付** お客様の仕様によって、特注ボックス(コントロールボックス)も製作しております。詳しくは当社までお問合せください。

## ジェットブラスターの作動原理

**1**

圧縮空気

ダイヤフラム弁

1) 圧縮空気をタンクにたくわえます。

**2**

通電

2) 電磁弁への通電によりダイヤフラム弁を開放します。ノズルより圧縮空気が一気に吐出し、粉体を吹き飛ばします。硬いブリッジの場合でも空気を含むことにより、流動性が急激に向上します。

**1. ノズルの種類による吐出方向の違い**

放射状に噴出

ストレートノズル      90°ノズル      ラジアルノズル

ホッパー面に対し直角方向にエアを噴出します。

ホッパー面に対し全周方向にエアを噴出します。

※ノズルは機種によって形状・仕様が異なります。

**2. 粉体の状態によるエアの向け方**

- 付着の場合、ラジアルノズルを使用
- ブリッジ・ラットホールの場合、90°ノズルを使用

90°ノズル      ラジアルノズル

## ジェットブラスターの取付方法

**ベースプレートの取付向き**

可○

ホッパー中心

**ベースプレートの取付向き**

不可×

ホッパー中心

ベースプレートパイプ部

①

全周溶接

ホッパー

形式	ベースプレートパイプ規格	取付寸法
JB-10	JIS SUS 25A	φ34.0
JB-30	JIS SUS 32A	φ42.7
JB-100	JIS SUS 50A	φ60.5
JB-300	JIS SUS 65A	φ76.3

▲ 90°ノズルを取り付けた場合、エアの吐出方向が変わってしまいますので、上記の“ベースプレート取付向き”は厳守願います。

▲ ホッパー取付部分①に上記寸法の穴あけ加工をし、ベースプレートを全周溶接します。肉盛りはなるべく厚くとり、溶接棒の材質はなるべく粘りのあるものを使用して下さい。

**取付参考図**

↑ JB-10/JB-30

▲ JB-10、JB-30は極めて軽量にできていますが、薄板(2mm以下)に取付ける場合は、サポートを取り付けることをお勧め致します。

JB-100/JB-300

▲ JB-100、JB-300はタンク部固定用のUボルトが付属していますので必ず取付けて下さい。

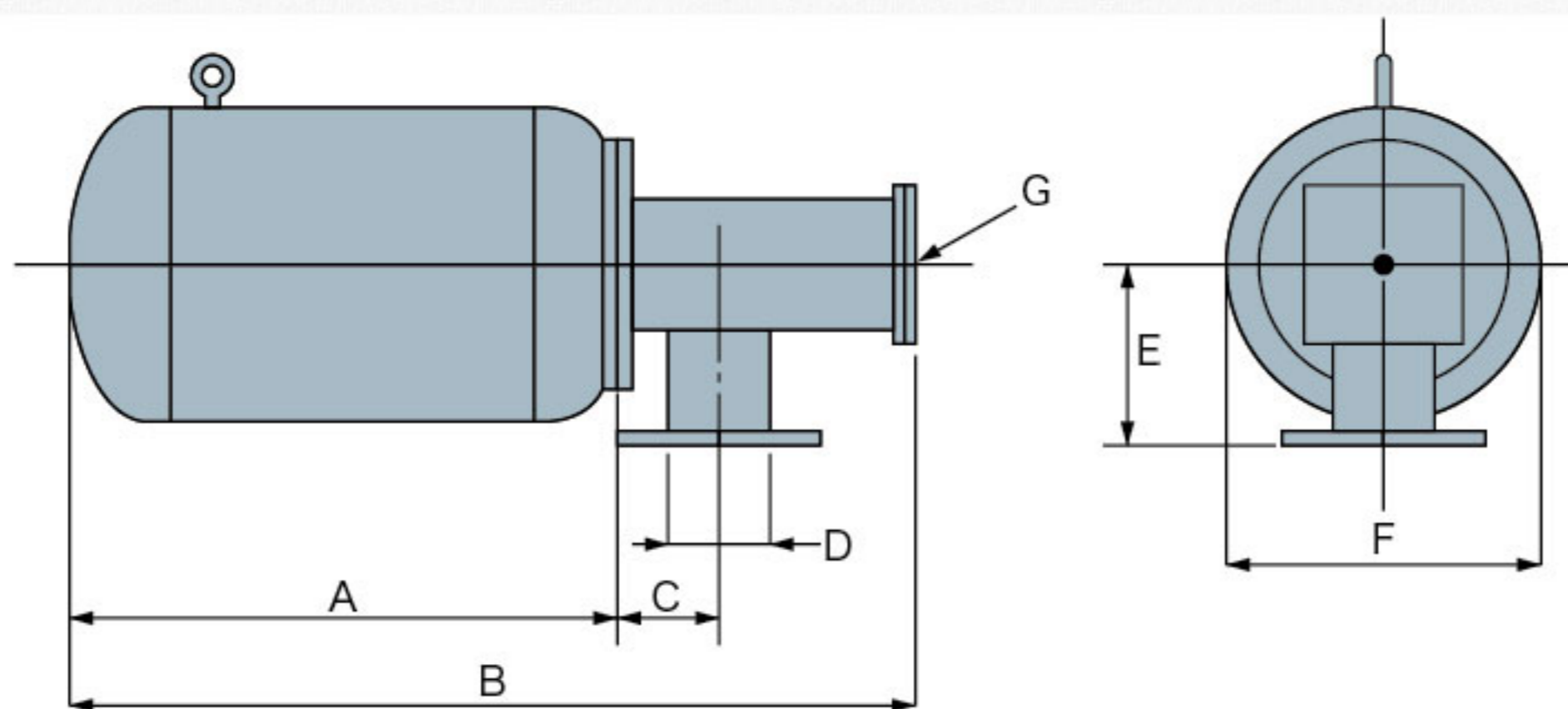
## 大型サイロ、大型ホッパーの詰まり対策に!



粉粒体のプロセスのなかで絶えず問題となっている、貯蔵サイロやホッパーからの内容物の排出方法です。ホッパーの寸法が大きくなればなるほど内容物はホッパーのなかで締固められたり残留量が増加したりして架橋現象はいよいよ深刻な問題となります。

ビッグ・ブラスターはいままでのだんな方法よりも効果的にホッパー内部の材料を確実に排出させることができる画期的な装置です。しかも従来のどんな方法に比べても消費エネルギーが少なく騒音もなく、しかも簡単な構造のため故障の心配がなく、ホッパーを傷つけることもありません。

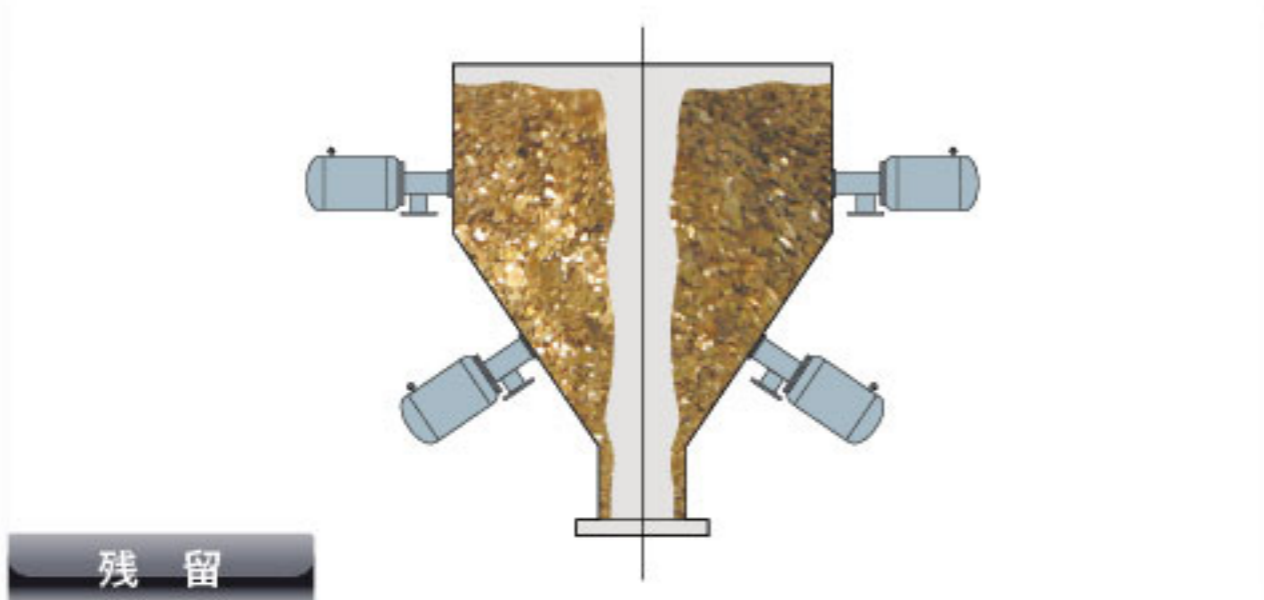
## 寸法



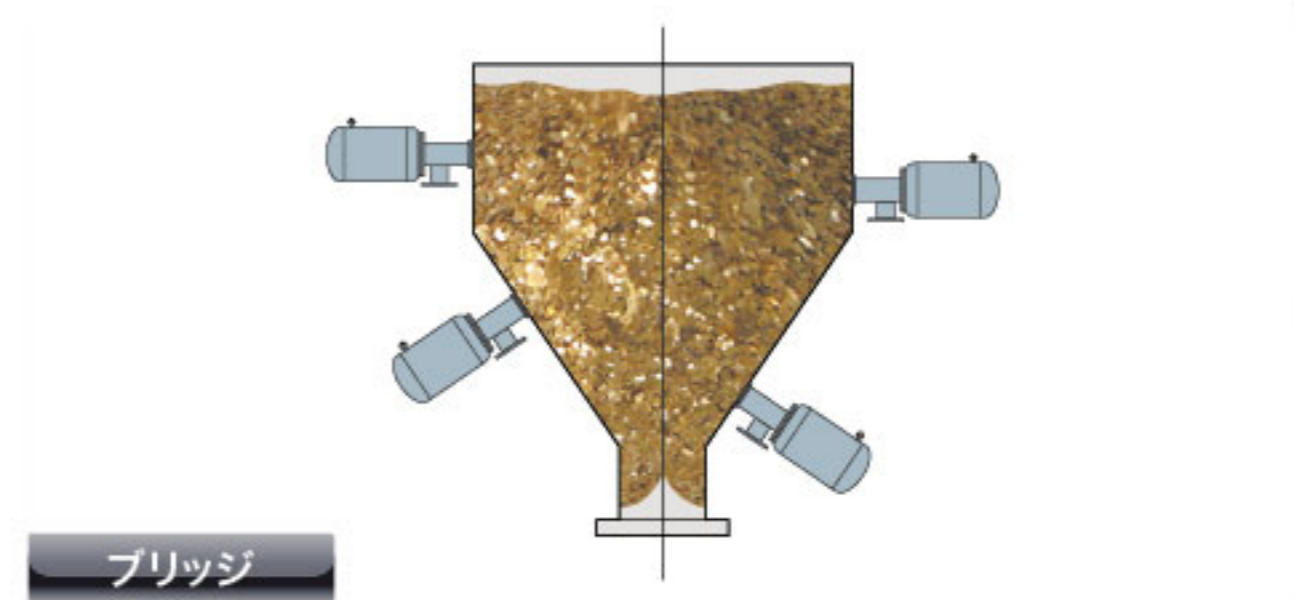
モデル	タンク容量(L)	A	B	C	D	E	Fφ	G
BB4-40	40	548	869	107	100A	178	318.5	20A
BB4-80	80	746	1067	107	100A	178	412	20A
BB4-150	150	1021	1342	107	100A	178	462	20A

(mm)

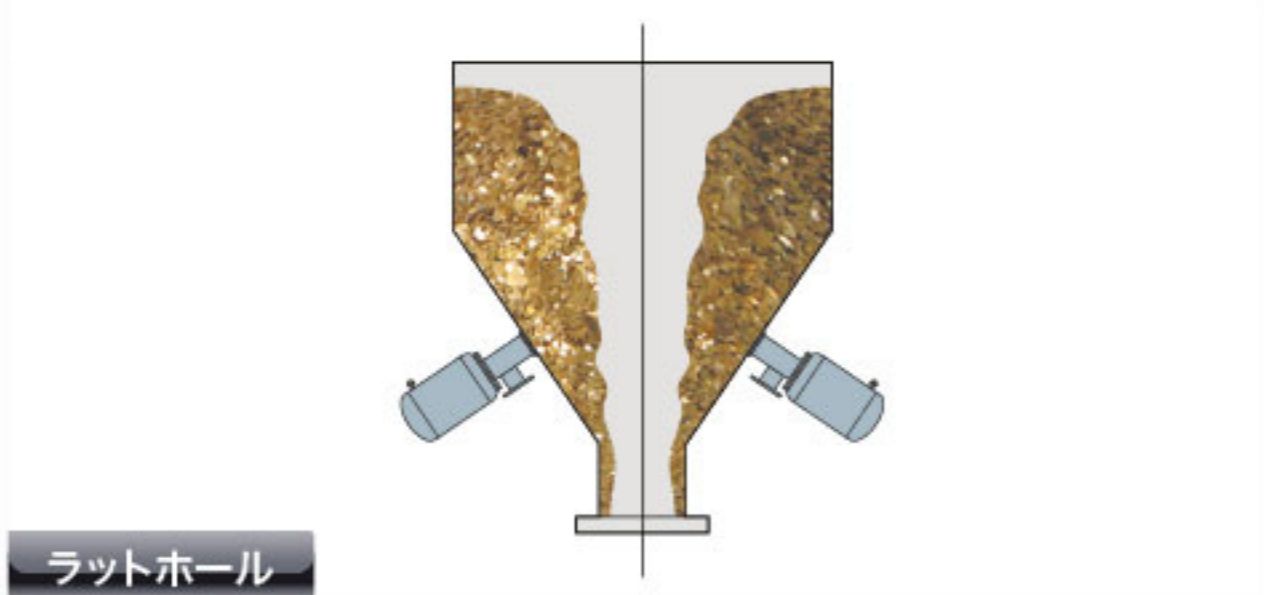
## ビッグ・ブラスター取付位置



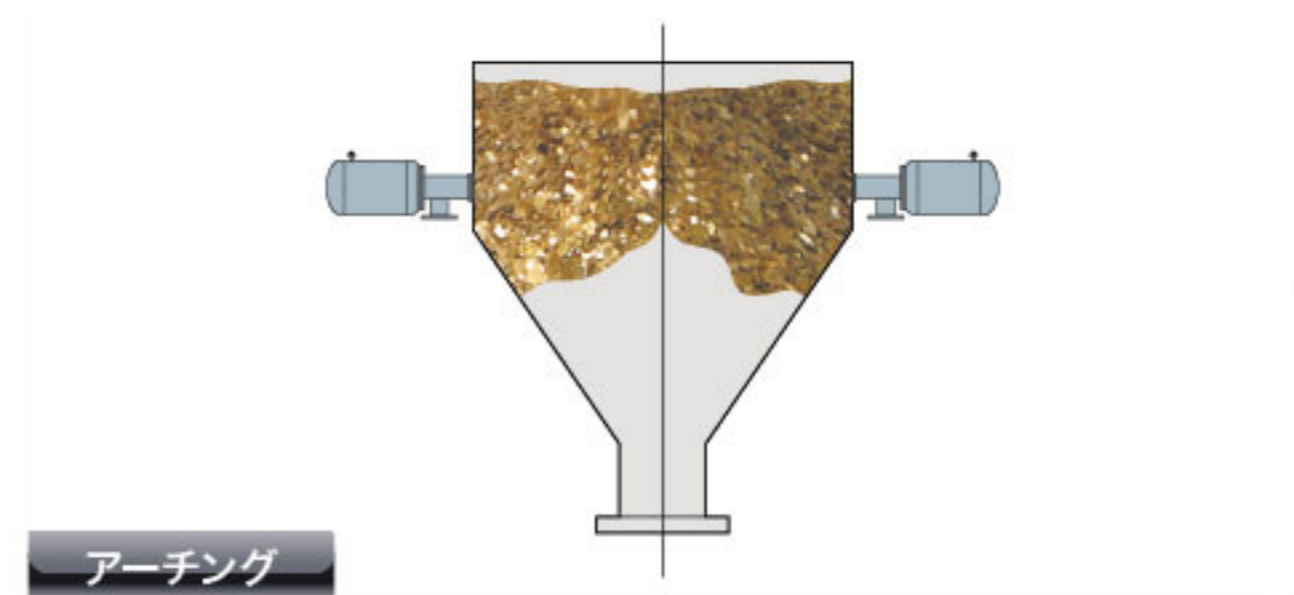
残留



ブリッジ

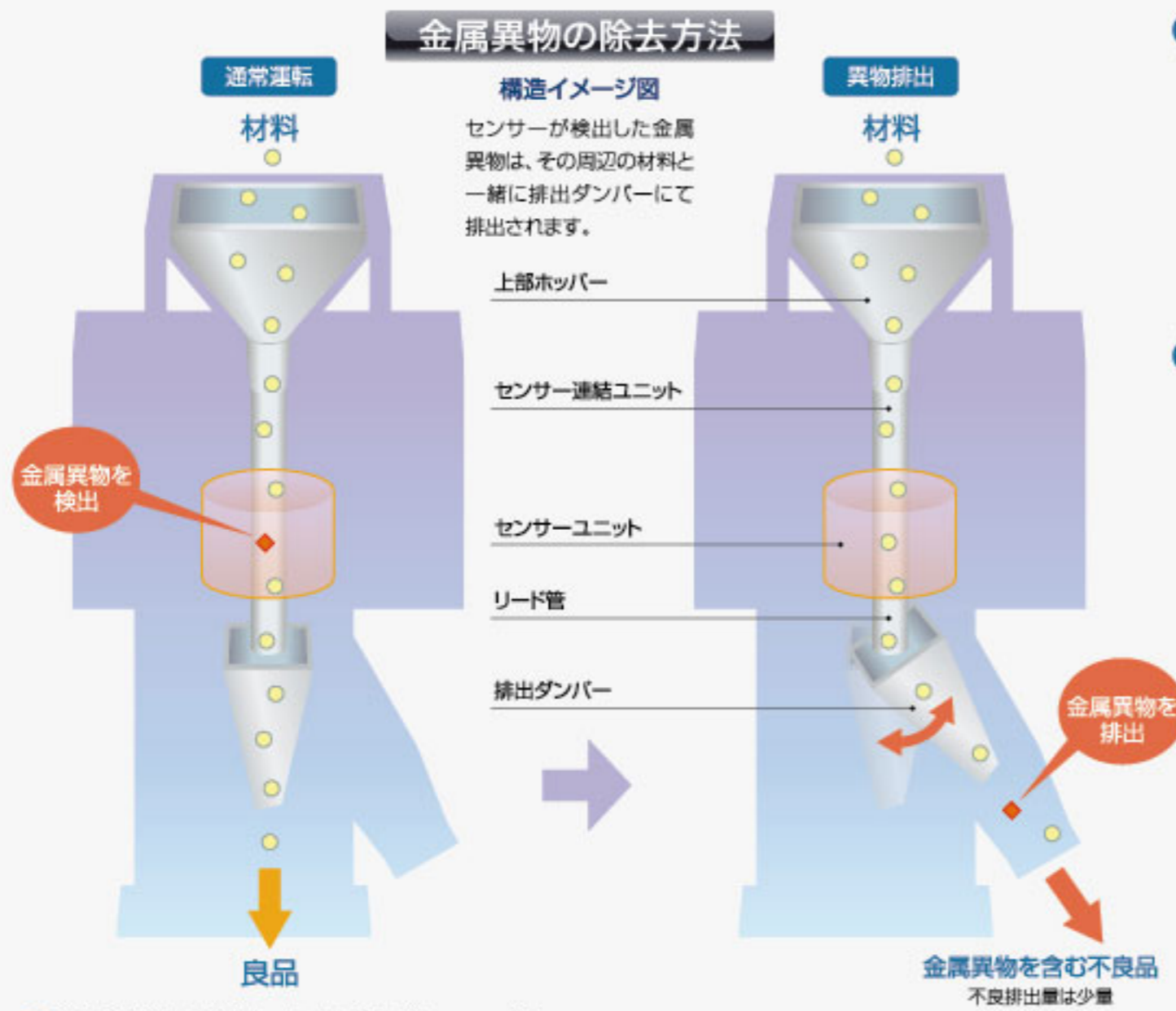


ラットホール



アーチング

マグネットでは取れないステンレス、アルミニウム、真鍮、銅などあらゆる金属を検出・除去



- 材料の受入検査、リサイクルペレットの検査はもちろん、成形機の保護など幅広い場面でお使い頂けます。
- 耐振動設計のため、成形機等に直接設置しても誤動作なく安定した金属検出・除去が可能。



**MC** 外形寸法

- 機器サイズ H495×W258×L300mm
- 重量 約17kg(上部ホッパー除く)
- 定格消費電力 60W

MCタイプ (上部ホッパー部はオプション)

● 従来機PLNより検出度アップ!

MCシリーズ	
φ30センサー	φ42センサー
Fe: sφ0.5mm・SUS: sφ0.6mm	Fe: sφ0.8mm・SUS: sφ0.9mm
↓	↓
Fe: sφ0.4mm・SUS: sφ0.5mm	Fe: sφ0.6mm・SUS: sφ0.7mm

機種名	MC-20	MC-24	MC-30	MC-40
センサー口径[mm]	φ20	φ24	φ30	φ42
検出感度 [mm]	Fe	sφ0.2	sφ0.3	sφ0.4
	SUS304	sφ0.3	sφ0.3	sφ0.5
処理能力[kg/h]*	230	320	590	1500

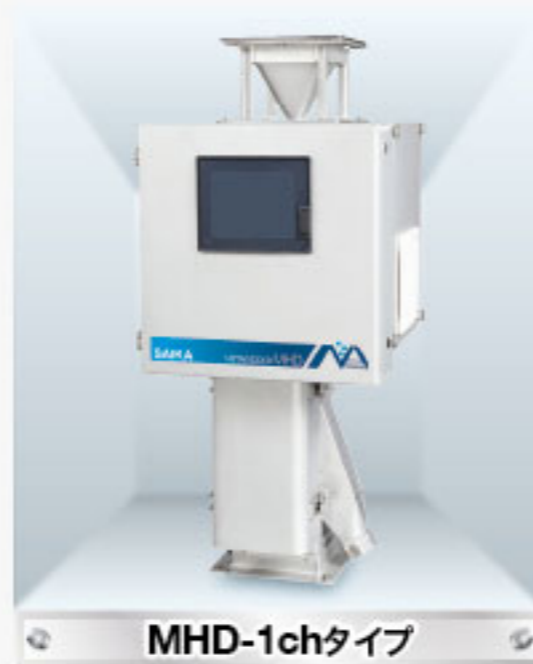
※ 処理能力は投入する材料の形状・比重によって変動します。上記はポリプロピレン(PP/バージン樹脂ペレット/かさ比重0.89)を一定量投入して得られた処理量です。あくまで目安としてお考え頂き、実際の処理量はサンプルテストの実施を推奨します。

水洗い対応

防水・防塵企画IP-55対応



樹脂ペレット・粉粒体用

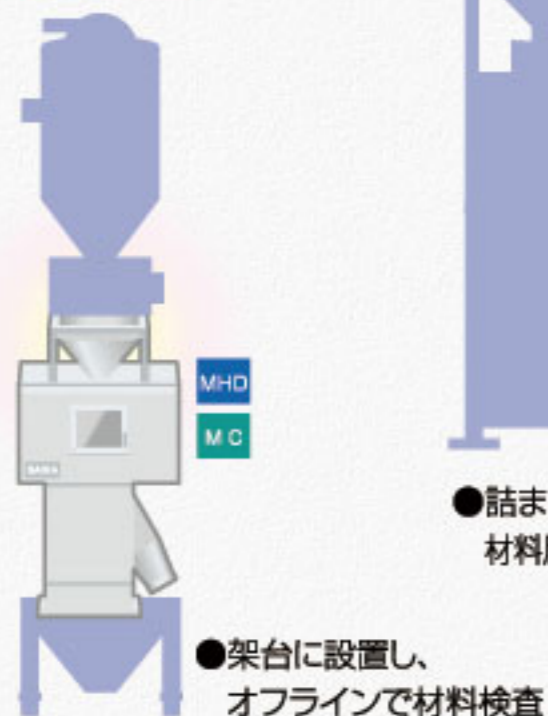


大量処理型



【使用例】たとえばこんな時!...あらゆる場面で最適なシステムを構築できます

吸引ローダー



振動フィーダー



成型機



1台

● プラントの製造ラインに設置

2台並列

● プラントの製造ラインに2台並列設置

# Piston Vibrator ネットター ピストンバイブレーター



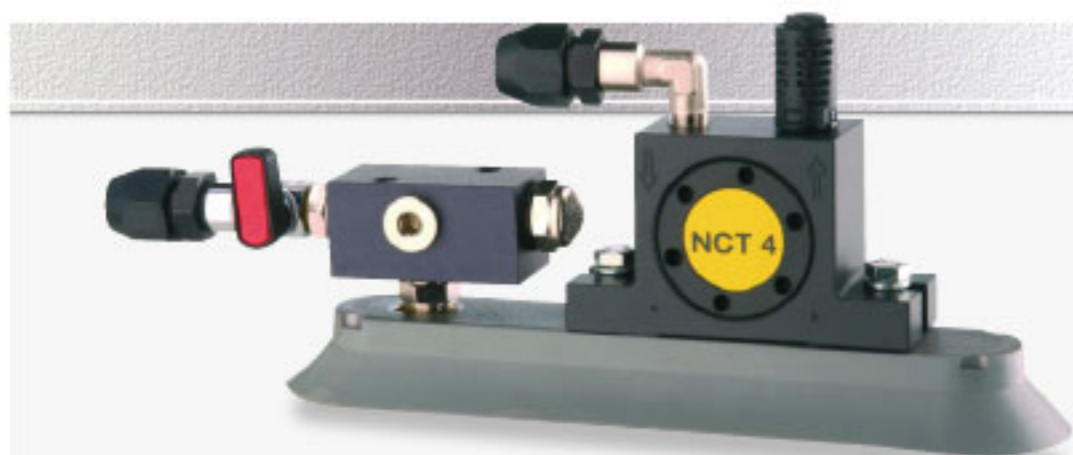
## NTKシリーズ

ピストン先端をケーシング外に突出させたユニークなエアークッション(無衝撃)式で、ホッパー・フィーダー・シュート用に最適です。

### ネットター ピストンバイブレーターの仕様

型式	振動部		ワーキングモーメント[cmkg]		振動数[ $\text{min}^{-1}$ ]		振動力[N]		エア消費量[l/min]		ノイズレベル[dB(A)]	
	振動体	振動荷重[kg]	0.2MPa	0.6MPa	0.2MPa	0.6MPa	0.2MPa	0.6MPa	0.2MPa	0.6MPa	0.2MPa	0.6MPa
NTK8AL	ピストン	0.030	0.05	0.06	2,440	3,657	15	44	7	32	61	75
NTK15x	ピストン	0.135	0.29	0.29	1,745	2,544	49	104	17	72	53	64
NTK16	ピストン	0.150	0.27	0.34	1,680	2,400	42	106	14	58	54	67
NTK18AL	ピストン	0.210	0.29	0.36	1,600	2,350	41	109	19	68	55	68
NTK25AL	ピストン	0.420	1.18	1.24	1,289	1,986	107	269	34	149	56	73
NTK25	ピストン	0.470	1.12	1.32	1,40	2,270	127	374	38	156	57	73
NTK40AL	ピストン	1.240	2.88	2.16	1,231	2,094	239	519	54	220	58	70
NTK40	ピストン	1.270	3.57	2.46	1,200	1,930	282	503	49	228	58	70
NTK55AL	ピストン	2.100	3.62	2.66	1,500	2,400	447	839	98	398	62	71

# Vacuum Clamp バキューム クランプ

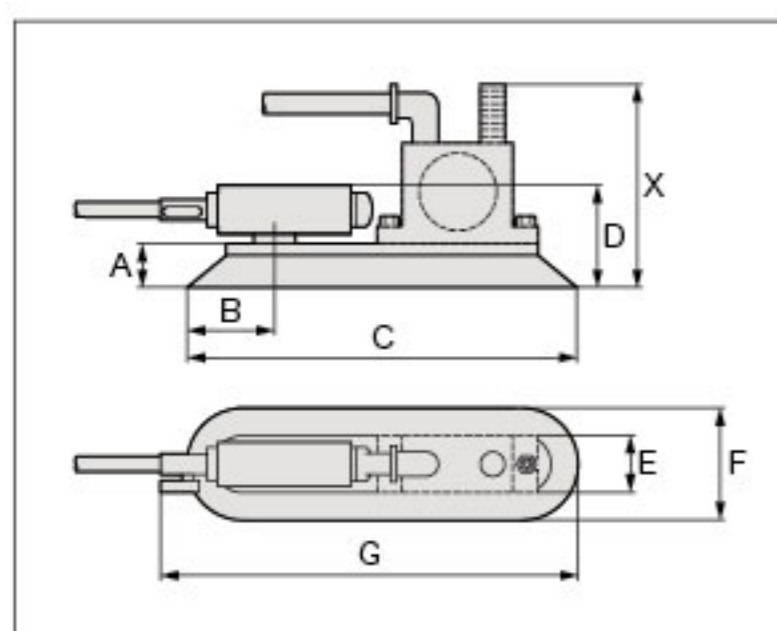


## VACシリーズ

溶接・電気使用不可のホッパー、コンテナ、シュートや緊急・持ち運び用に最適・着脱が容易です。

### バキュームクランプの寸法及びラインアップ

型式	A[mm]	B[mm]	C[mm]	D[mm]	E[mm]	F[mm]	G[mm]
VAC 8	20	30	150	53	33	55	190
VAC 10	22	40	200	53	31	55	245
VAC 11	19	40	300	53	31	55	330
VAC 12	25	60	300	60	72	100	330



#### 最適なバイブレーターを装着できる豊富なバリエーション

※上記以外の中型バイブレーターへの対応機種もあります。  
ホースセットによる吸引・始動の一体化 ATEX 防爆仕様やステンレス製受注生産可

この他にも各種バイブレーターを扱っております。詳細はお問合せください。





詰まりやすい粉の金属異物除去に最適です。

# Rotary Catcher ロータリーキャッチャー

Troubleshooting  
Trouble Prevention Equipment Catalog

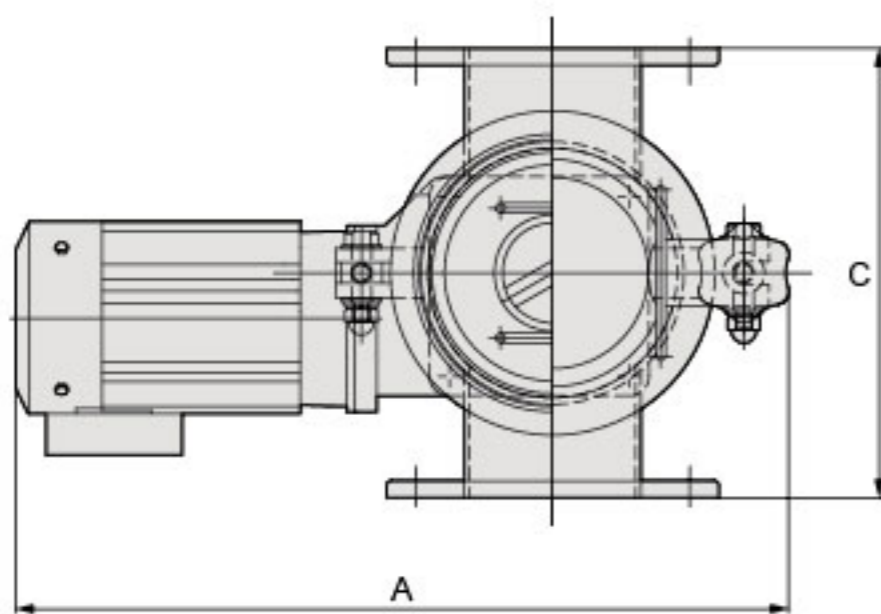
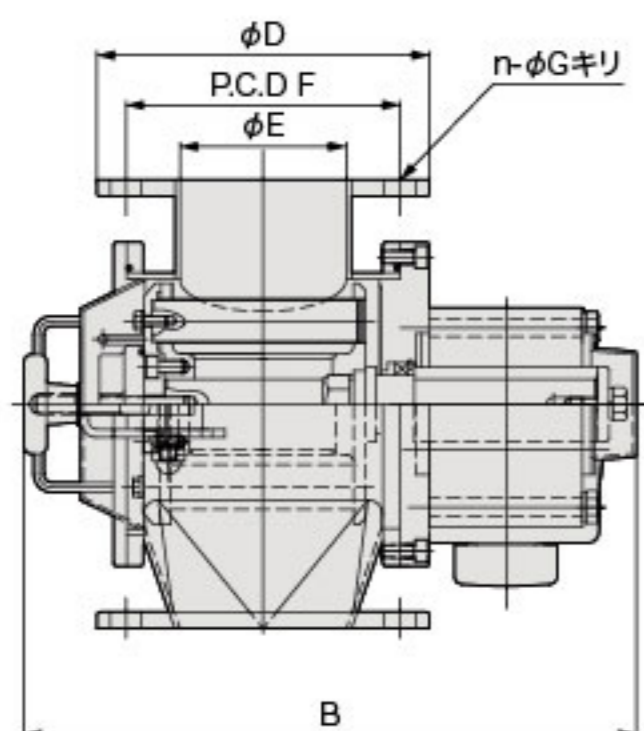
粉詰まりを防ぎ、微細な鉄粉を除去超微鉄粉・ステンレス切粉の除去装置です!



## ロータリーキャッチャーの優れた特徴

Feature of Rotary Catcher

- 1 ローターが自転することにより、機内での粉詰まりが無く、流動性の悪い粉体の除鉄に最適。
- 2 ライン中に取り付け可能、前工程の除鉄はドラム・格子型を使用し最終工程にロータリーキャッチャーを取り付ける事により、高い除鉄効果が期待できます。
- 3 金属検出機では検出不可能な数 $\mu\text{m}$ ~1mm以下の微鉄粉も、グレードアップした13,000 Gauss以上の強力磁石でキャッチ、抜群な捕集能力を実現。
- 4 分解・清掃・組み立てが容易、効率良く鉄粉を除去、段階で使用すれば更に捕集効果が高まります。ステンレス切粉でも捕集できます。(但し、粒径・形状等によります。)



形式	MRC-100A	MRC-150A	MRC-200A	MRC-250A
仕様				
フランジ口径	100A	150A	200A	250A
マグネット本数	4本	6本	6本	8本
接粉部材質	SUS304	SUS304	SUS304	SUS304
回転数(min-1)(50/60[Hz])	25/30	25/30	25/30	25/30
モーター(kW)	0.25	0.4	0.4	0.4

※マグネット磁力：残留磁束密度1.3T(13,000G)が標準仕様になります。高磁力型：1.5T(15,000G)仕様に変更できます。  
※フランジはJIS 5K FF相当です。

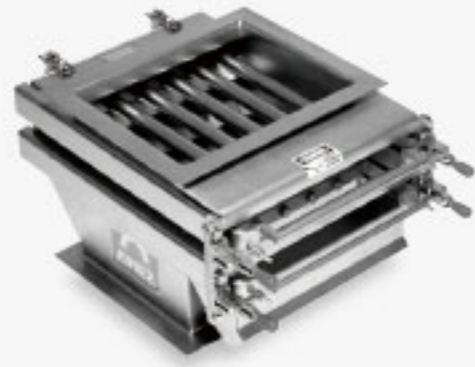
形式	MRC-100A	MRC-150A	MRC-200A	MRC-250A
寸法				
A	453	478	508	538
B	368	442	484	585
C	270	330	380	440
$\phi D$	200	265	320	385
$\phi E$	100	150	200	250
P.C.D F	165	230	280	345
n	8	8	8	12
$\phi G$	19	19	23	23

(mm)

## ロータリーキャッチャー 分解・清掃・組立



## ハウジング型マグネット

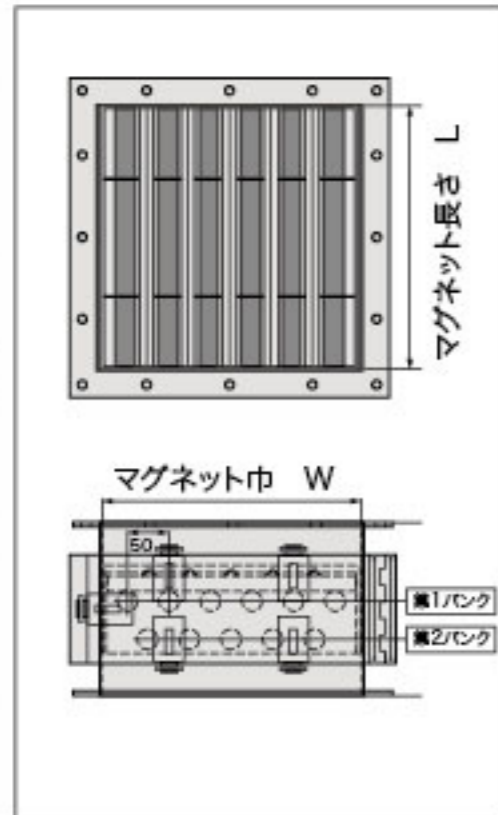


プラスチック、食品、製粉、砂糖、穀物、顔料、染料、化学薬品、カーボンブラック、鉱物など、あらゆる産業でご利用いただけます。

ピン、クリップ等の微小鉄片を除去して機械・設備の磨耗や破損を防ぐTGタイプ(磁石間隔25mm)と、微鉄粉を除去し、品質の向上をはかるFGタイプ(磁石間隔13mm)があります。

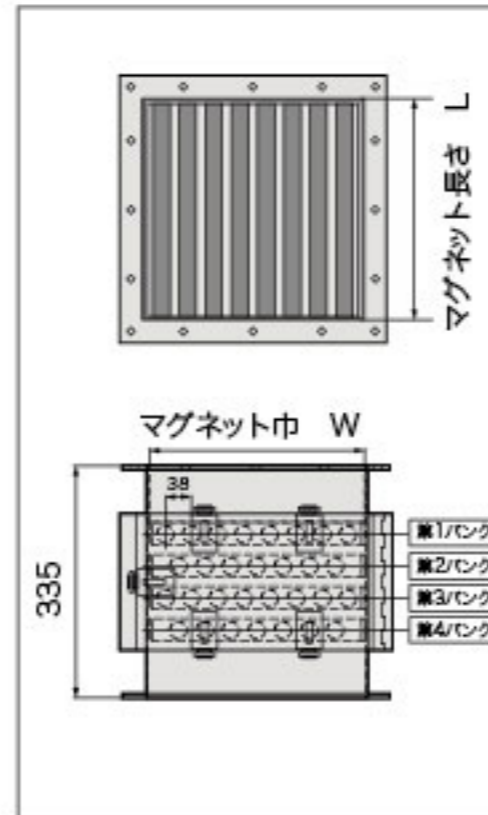
### TGH ハウジング型2段式 Tramp Iron Grate In Housing

### FGH ハウジング型4段式 Fine Iron Grate In Housing



TGH-2	
巾W × 長さL (mm)	マグネット本数
	第1バンク / 第2バンク
220 × 150	4 / 3
270 × 200	5 / 4
320 × 250	6 / 5
370 × 300	7 / 6
420 × 360	8 / 7
470 × 410	9 / 8
570 × 510	11 / 10
620 × 560	12 / 11
670 × 610	13 / 12
720 × 660	14 / 13

※特殊サイズについては別途お問い合わせください。  
※パイププレートリコンストラクションは外形寸法が図と変わります。



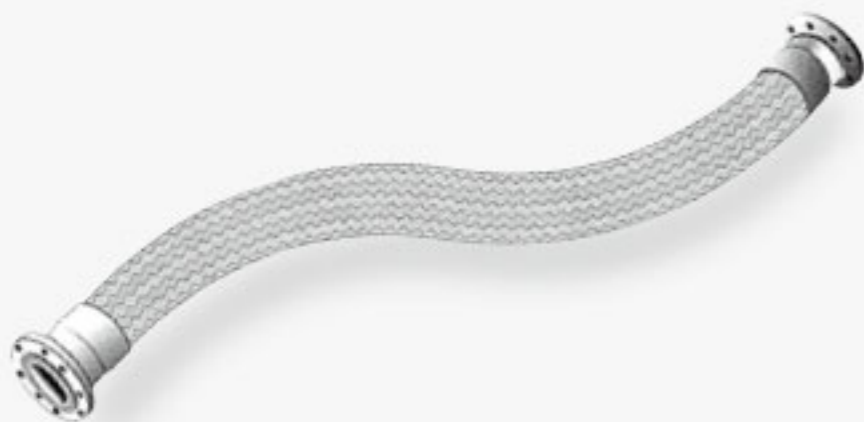
FGH-2	
巾W × 長さL (mm)	マグネット本数
	第1・第3バンク / 第2・第4バンク
220 × 150	4 / 3
270 × 200	5 / 4
320 × 250	6 / 5
370 × 300	7 / 6
420 × 360	8 / 7
470 × 410	9 / 8
570 × 510	11 / 10
620 × 560	12 / 11
670 × 610	13 / 12
720 × 660	14 / 13

※特殊サイズについては別途お問い合わせください。  
※パイププレートリコンストラクションは外形寸法が図と変わります。  
※4段式その他、6段式、8段式等多段式もご用意しております。ご相談ください。

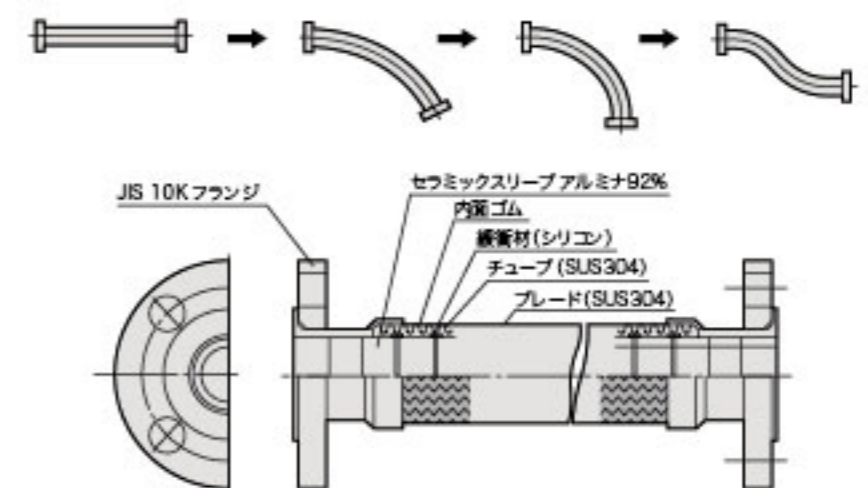
# Ceramic Hose 耐摩耗セラミックホース

豊菱産業株式会社

## フレキシブラ



フレキシブラ(内面アルミナスリーブ・外管SUSブレードホース)は自在に曲げることが出来る耐摩耗性ホースです。従来のセブラ(固定のセラミックスパイプ)では、設置できない所でも使用可能になりました。



## 使用条件

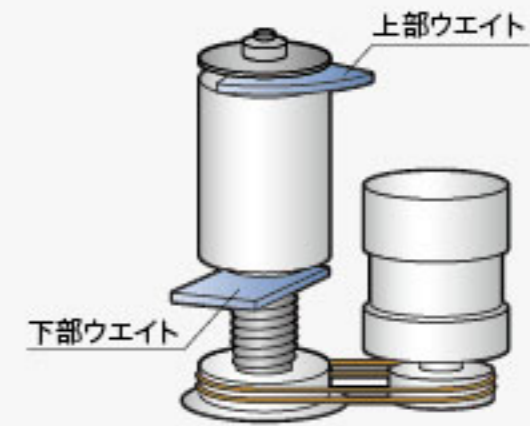
- 使用温度 / -20°C ~ 80°C
- 使用可能曲げR 以下に曲げての使用は避けて下さい。
- 最高使用圧力1.0MPaですが、あまり高圧での使用は避けて下さい。(寿命が短くなります)

	内径	ジョイント	使用可能範囲					
			1000L		1500L		2000L	
20A	φ19 (S-20)	20A 10Kルーズ	≒R600	90°	≒R600	90°	≒R600	90°
25A	φ25 (S-25)	25A 10Kルーズ	≒R600	90°	≒R600	90°	≒R600	90°
	φ28 (S-25)	25A 10Kルーズ	≒R600	90°	≒R600	90°	≒R600	90°
32A	φ32 (S-32)	32A 10Kルーズ	≒R600	90°	≒R600	90°	≒R600	90°
	φ36 (S-32)	32A 10Kルーズ	≒R600	90°	≒R600	90°	≒R600	90°
40A	φ39 (S-40)	40A 10Kルーズ	≒R600	90°	≒R600	90°	≒R600	90°
	φ43 (S-40)	40A 10Kルーズ	≒R600	90°	≒R600	90°	≒R600	90°
50A	φ51 (S-50)	50A 10Kルーズ	≒R800	75°	≒R800	90°	≒R800	90°
	φ54 (S-50)	50A 10Kルーズ	≒R800	75°	≒R800	90°	≒R800	90°
65A	φ63 (S-65)	65A 10Kルーズ	≒R800	45°	≒R800	90°	≒R800	90°
	φ69 (S-65)	65A 10Kルーズ	≒R800	45°	≒R800	90°	≒R800	90°
80A	φ73 (S-80)	80A 10Kルーズ	≒R1200	45°	≒R1200	90°	≒R1200	90°
	φ81 (S-80)	80A 10Kルーズ	≒R1200	45°	≒R1200	90°	≒R1200	90°
100A	φ97 (S-100)	100A 10Kルーズ	≒R1200	30°	≒R1200	30°	≒R1200	75°

フレキシブラ使用に際して心配されるコンタミも、樹脂ペレットメーカーで多数の実績があり、心配なく使用できます。フランジ等の継手のサイズは別注にて製作できますので、ご相談下さい。



本機は基本的に、ふるい面を中心にして振動するもので、その振動は振動体の両軸端につけたウエイトにより発生するものです。上部ウエイトの回転は、ふるい面の中心に供給された物質を回転方向に移動させる役目をします。下部ウエイトの回転は、ふるい面の垂直振動を発生させて外周方向に移動させる役目をします。つまりこれらの振動が合成されて、ふるい面に特殊な三次元運動を起こすわけです。下部ウエイトの上部ウエイトに対する位相を変えることにより、振動の性質が変化し、処理物の性状に適した運動を得ることができます。



型 式	400/500	700/800	1000	1200	1500
電動機 (kW)	0.4	1.5	1.5	3.7	3.7
振動数	400型~1000型 : 1800(R.P.M.)				
	1200型 : 1500(R.P.M.)				
	1500型 : 1200(R.P.M.)				
材 質	接粉部 : SUS304				
	その他 : SS400に溶融亜鉛メッキ+塗装				

その他の仕様については当社までお問合せください。

## 枠取り付けタイプ

### インナーリング



ふるい網張り箇所(網張りフランジ)が、ふるい枠の中にセット(接粉部側)されています。粉漏れ、水(水溶液)漏れが全くありません。

### アウトリング



ふるい網フランジが、ふるい枠の外側にセットしてあります。網上原料が網下に落下したり、網のホツレ、削り粉、異物混入の危険性が全くありません。

### カセット



分解・組立てが簡単に行えるカセット式です。清掃管理を必要とするふるい分けに最適です。

## KOWAふるい機 ラインナップ

### KFシリーズ 標準型

スタンダードタイプで乾式・湿式問わずほとんどの業界で使用されています。



### KGシリーズ 強力型

標準タイプと比較し振動加速度を2倍にした機種です。KFシリーズの2~4倍の処理能力を確保できます。



### 超強力型円形振動ふるい機

メガシフター  
世界最大級の処理能力&振動加速度



### 自動可変式振動ふるい機

ウェーブ  
連続運転中での分級精度90%以上



### 超音波ユニット

Jシリーズ 国産型  
国内業界初! KF、KGに搭載可能。KGにおいては、能力1.5~2倍!!



### 超音波ユニット

Sシリーズ 海外汎用型 テルソニック社製  
超音波振動により超微粒化する粉体のふるい分けや目詰まり防止に威力を発揮します。



### R リバース型

KOWAオリジナルの振動選別機で、分級効率95%以上を誇る自動パッチ式マシンです。



### KVシリーズ 低床直下型

異物除去専用として設置スペースで高さ制限がある場合に最適な機種です。



### GMP サニタリー型

当社カセットタイプを基に分解、洗浄が容易に行える振動ふるい機です。



~ 掲載機種以外にも多数取り扱っております ~

その他、振動解砕ふるい機やオリジナル超音波洗浄機なども取り扱っております。詳しくは当社までお問合せください。



ロータリーバルブは、数枚の羽根を放射状に取り付けたローターを水平円筒内で回転させることにより、上下のエアシールをしながら粉粒体の連続供給・排出を行う機械です。上方の開口部から充填された粉粒体は、ローターの羽根と羽根の間のポケット部に受け入れられ、ローターの回転に伴い下方へ排出されます。圧力の高い空間への供給や、コントロールシステムと組み合わせた定量供給など、高度・広範囲の利用が可能です。

## 汎用タイプ ロータリーバルブ J型の優れた特徴

Feature of Rotary Valve

- 1 汎用性抜群、実績も豊富
- 2 優れたシール性能を発揮
- 3 丸フランジ型 (JIS5K相当)、角フランジ型とも完備
- 4 面間高さが特に低く、レイアウトに威力を発揮
- 5 徹底した親切設計、耐久性も保守性も抜群
- 6 部品はすべて標準化されており、交換可能
- 7 チェーン駆動型、モータ直結型とも完備

その他の仕様については当社までお問合せください。

サイズ	丸フランジ型: 100~1000A 角フランジ型: 160~1000mm	※これ以上のサイズも製作いたします。
ローターの種類 接粉部の材質	標準羽根ロータ、ウレタン成型ロータ、各種ブレードロータ、シュラウド付ロータ、Wヘリカルロータ	
駆動方式	チェーン駆動型、モータ直結型	
使用圧力	70kPaまで可	
使用温度	標準仕様機	60℃まで可
	高温仕様機	400℃まで非水冷で対応 700℃まで水冷で対応

## ロータリーバルブ ラインナップ

### 汎用タイプ ロータリーバルブ

- J (JIS標準数仕様) 型
- JN (新JIS標準数仕様) 型



### サニタリータイプ ロータリーバルブ

- スタンダードサニタリー型
- サニタリタイト型
- サニタリカスタム型
- ミニミニサニタリー型
- 簡易サニタリー型



### ブロースルータイプ ロータリーバルブ

- 貫流 (ブロースルー) タイプ
- 貫流 (ブロースルー) 型



### 集塵機下用ローコストタイプ ロータリーバルブ

- L-Ileco (DP)
- L (ライト) 型
- L-IIアルミ (DP)
- 簡易サニタリー型



### 特殊用途タイプ ロータリーバルブ

- 噛込防止型
- 高温用
- 高圧型・超高圧型
- スクレーパー型



### 田島精機型

- その他特殊仕様



詳しくは当社までお問合せください。



## サークルフィーダ®の優れた特徴 Feature of Circle Feeder

- 1 ブリッジ・偏析の防止
- 2 マスフローで定量供給
- 3 所要動力が少ない
- 4 粉体から粒体まで使用範囲が広い
- 5 音・振動が小さい
- 6 構造がシンプルでメンテナンスが容易

### CFシリーズ

型 式	CF-200 ~ CF-2400
最大能力 (m <sup>3</sup> /h)	0.8 ~ 104
最小能力 (m <sup>3</sup> /h)	0.06 ~ 13
概算重量 (kg)	16 ~ 2820

※その他に CF- 300/500/700/1000/1200/1400/1600/1800/2000 型があります。

- ・ CF-2400 を越える大型機種も製作しております。
- ・ 仕様は、改良のため予告なく変更する場合があります。また粉体の物性により変わる場合があります。
- ・ 能力は、排出口1ヶ所あたりの能力です。(2箇所、4箇所排出に変更可能です)
- ・ 標準材質 C/S・SUS304 その他特殊材質も製作可能です。



その他の仕様については当社までお問合せください。

## サークルフィーダ® ラインナップ

### CFシリーズ

サークルフィーダは独特の機構によりホッパ内の粉粒体をブリッジや偏析を起こすことなく排出できる画期的な供給機です。



### CFスタンダード・シリーズ

CF-200~CF-1200駆動部タイプDV(直結タイプ)の標準仕様をベースに需要の多いオプションをセットにした仕様限定機種です。



### CSシリーズ(サニタリータイプ)

難排出物を安定供給するという従来の機能に加え、簡単な操作で完全な洗浄ができるコンパクトフィーダです。

このフィーダは、化学・食品・医薬業界などサニタリー性が要求される分野で、高品質な製品を製造するラインにご利用いただけます。



### PTCシリーズ(ニューマサークル)

ブリッジを解消し、排出部の定量供給機構により常に安定した供給ができ、更に逆流防止としてエゼクタ方式を採用した空気輸送用の定量供給機です。



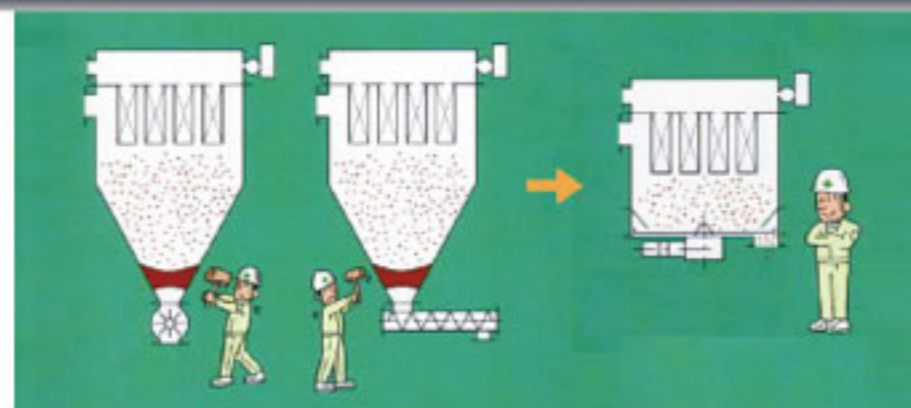
### Dシリーズ

集塵機や冷却塔内の閉塞が心配な場合やシステムや建屋の高さを極力抑えたい場合などに最適です。

標準仕様：Nタイプ(ダスト温度80℃以下)

耐熱空冷仕様：HAタイプ(ダスト温度250℃以下)

耐熱水冷仕様：HWタイプ(ダスト温度360℃以下)



掲載機種以外にも多数取り扱っております

その他、様々な定量供給機を取り扱っております。詳しくは当社までお問合せください。

# Auger Filler Machine 自動計量オーガ充填機



## 自動計量オーガ充填機

Auger Filler Machine

- 1 接粉部は塗装レスの為、食品や医薬品への充填に最適です。
- 2 充填機本体は分解、洗浄、組立がとても簡単な構造です。
- 3 袋を昇降させ、袋底より充填する事で発塵を防止し、シール不良を無くします。
- 4 ロードセル内蔵の為、高精度充填が可能です。
- 5 タッチパネルによる操作で品種切替設定も簡単に可能です。
- 6 オプションにて脱気フィルター（分解洗浄可能）を附属させる事で、排出口からの粉ダレや発塵をなくす事が可能です。

充填量	1kg~20kg
ホッパー容量	75ℓ
所要電力	9.1KVA 3相 200/220V
機械サイズ	915W × 1,347D × 3,045H(mm)
重量	500kg

# Screw Conveyor サニタリー式スクリーコンベヤ



## スクリーコンベヤの優れた特徴

Screw Conveyor

- 1 分解、洗浄、組み立てが手間いらず
- 2 起倒が簡単な軽量設計
- 3 メタルタッチがなく、異物混入がない
- 4 スクリューは中継ぎなく最大6mまで対応可能
- 5 高回転運転が可能であり、小型でも能力が高い
- 6 内部残留量の少ない安定供給
- 7 斜めや垂直方向など、任意の角度で輸送可能
- 8 傷つきやすい物、顆粒、葉物、練物、湿粉にも対応可能

型式	FF-80	FF-100	FF-125	FF-150
機長	1500~3000(mm)	1500~4000(mm)	1500~5000(mm)	2000~6000(mm)
揚程	1200~2500(mm)	1200~3400(mm)	1200~4300(mm)	1700~5100(mm)
能力	8~24 l/min	16~42 l/min	36~84 l/min	60~120 l/min
スクリー径	75	100	125	145
材質	SUS304 パフ#300	SUS304 パフ#300	SUS304 パフ#300	SUS304 パフ#300
駆動	0.4kW	0.75kW	1.5kW	2.2kW

※その他、特殊加工または、スクリー軸の表面加工など詳細は当社までお問合せください。

当社で扱うトラブル対策機器は、様々な現場で活躍しております。  
お客様のあらゆるニーズにお応えし、豊富な知識と経験を生かし、トラブル解決へのサポートを  
全力で行います。粉粒体設備でお困りの際は当社または販売店までお問い合わせください。



粉碎・分級設備



供給・輸送設備



貯槽設備



サイクロン設備



貯槽・輸送設備



供給設備

## 粉粒体プラント設備での ホッパー・サイロ設計時の付着対策にお勧め

**ジェニケ・ヨハンソン剪断試験機を用いた  
ホッパー設計に必要なデータを受託測定致します。**

剪断試験を行う事により、その粉体の摩擦力や付着力を試験的に求める事が可能です。その数値を用いてホッパーやサイロの設計に必要な傾斜角度、出口径、板厚を推定する事が出来ます。

### ▼剪断試験の測定項目

内部摩擦角試験

壁面摩擦角試験

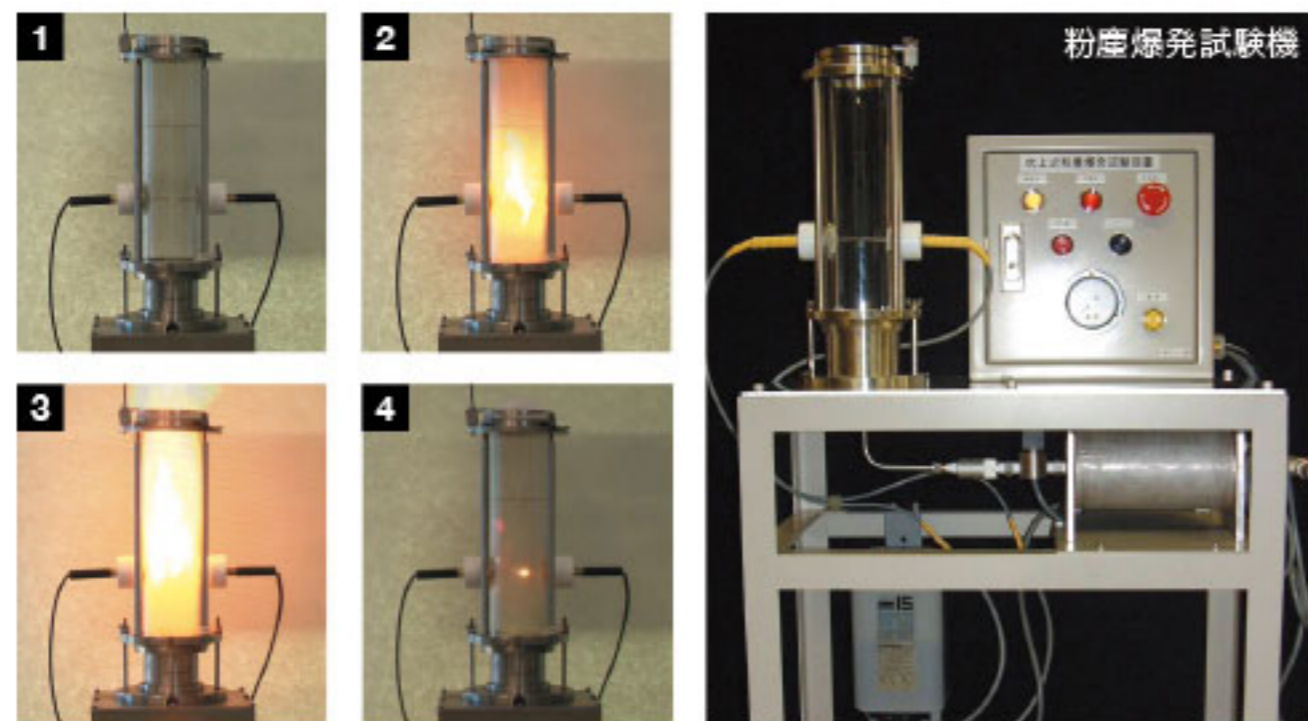
静止貯蔵期間試験



ジェニケ・ヨハンソン  
剪断試験機

## 粉塵爆発試験で粉体の安全性も受託測定致します

粉体の爆発性の有無を判断する試験です。容器内で粉体を圧縮空気によって飛散させ、電気火花によって着火するかどうかで爆発の有無を判断します。



### ▼粉塵爆発試験の測定項目

爆発下限界濃度

限界酸素濃度

最小着火エネルギー

最大爆発圧力

爆発圧力上昇速度

kst値

※測定試料例：金属粉、樹脂粉、粉体全般

※本カタログ記載の製品は、一般的な粉体材料を対象として設計・製造されており、危険物(毒物、爆発物など)を対象とした仕様とはなっていません。

危険物(毒物、爆発物など)を対象として使用することをご検討の場合は、必要な措置を施した上ご使用下さいませよう、お願い申し上げます。

※また、海外でご使用の場合は、輸出国名、使用する会社名、使用目的などの資料を予めご提出いただく必要がございますので、弊社営業担当にご相談下さい。ご理解、ご協力の程宜しくお願い申し上げます。

※仕様は予告なく変更する場合がございます。



**SEISHIN 株式会社 セイシン企業**

ENTERPRISE CO.,LTD. Home Page : <http://www.betterseishin.co.jp> E-mail : [info@betterseishin.co.jp](mailto:info@betterseishin.co.jp)

■ 本社(併設/東関東営業所・西関東営業所・南関東営業所)

〒151-0051 東京都渋谷区千駄ヶ谷5-34-7 NEX新宿ビル9F  
TEL:03-3350-5771 FAX:03-3350-5779/03-3350-5860

■ 古河出荷センター

〒306-0016 茨城県古河市古河740  
TEL:0280-32-3111 FAX:0280-32-3112

■ 北関東営業所 〒306-0016 TEL:0280-32-3111  
茨城県古河市古河740 FAX:0280-32-3112

■ 富山営業所 〒930-0003 TEL:076-482-3602  
富山県富山市桜町2-4-4 富山センタービル3F FAX:076-482-3603

■ 名古屋支店 〒460-0008 TEL:052-220-1157  
愛知県名古屋市中区栄2-5-13 アイ・エスビル5F FAX:052-220-1150

■ 大阪支店 〒564-0052 TEL:06-6330-1231  
大阪府吹田市広芝町10-40 TEK第1ビル4F FAX:06-6330-1235

■ 四国営業所 〒760-0005 TEL:087-831-7001  
香川県高松市宮脇町1-1-23 帝大ビル3F FAX:087-831-7234

お問い合わせはこちらまで

■ 岡山営業所 〒700-0867 TEL:086-233-0401  
岡山県岡山市北区岡町1-6 FAX:086-235-0860

■ 宇部支店 〒755-0052 TEL:0836-22-3711  
山口県宇部市西本町1-5-9 FAX:0836-22-3714

■ 九州支店 〒812-0004 TEL:092-433-1571  
福岡県福岡市博多区榎田2-3-23 FMT榎田ビル FAX:092-433-1572