

卓上型ジェット・オー・ミル

JOM-mini

JOM-miniは、基本構造はA-Oジェットミルと同じ卓上型としながらも、ミルのサイズを大きくし数十～数百gのサンプル作成に最適なスケールとしました。

- 少量サンプル(数十g～)の超微粉碎が可能。しかも高回収率。
- 分解・清掃・組み立てが非常に簡単です。
- 極めて、低騒音です。
- 卓上タイプなのでスペースをとりません。
- ミル本体はCO-JET SYSTEMへの置き換えが可能です。



仕様

寸法	480(W)×330(D)×315(H)mm
ミル寸法	160×165×40mm(SUS仕様)／170×175×55mm(アルミナ仕様)
重量	20kg
電源	AC100V 50/60Hz
風量	0.4m ³ /min、0.69MPa
フィーダー	振動フィーダー(電磁式)
ミル	縦型ジェットミル
ライナー	SUS316L、Al ₂ O ₃
砕料供給サイズ	原則として850μm以下
回収	ろ布(テトロン)



アルミナ仕様

※本カタログ記載の製品は、一般的な粉体材料を対象として設計・製造されており、危険物(毒物、爆発物など)を対象とした仕様とはなっていません。危険物(毒物、爆発物など)を対象として使用することをご検討の場合は、必要な措置を施した上ご使用下さいませよう、お願い申し上げます。
 ※また、海外でご使用の場合は、輸出国名、使用する会社名、使用目的などの資料を予めご提出いただく必要がございますので、弊社営業担当にご相談下さい。ご理解、ご協力の程宜しくお願い申し上げます。
 ※仕様は予告なく変更する場合がございます。

PULVERIZATION



ジェット粉碎機

SK JET-O-MILL
 SINGLE TRACK JET MILL
 A-O JET MILL
 CO-JET SYSTEM α-mk V
 JOM-mini

SK-ジェット・オー・ミル
 シングルトラック・ジェットミル
 A-Oジェットミル
 コジェットシステム α-mk V
 JOM-ミニ

SEISHIN
 ENTERPRISE CO., LTD.

SEISHIN
 ENTERPRISE CO., LTD. 株式会社 セイシン企業

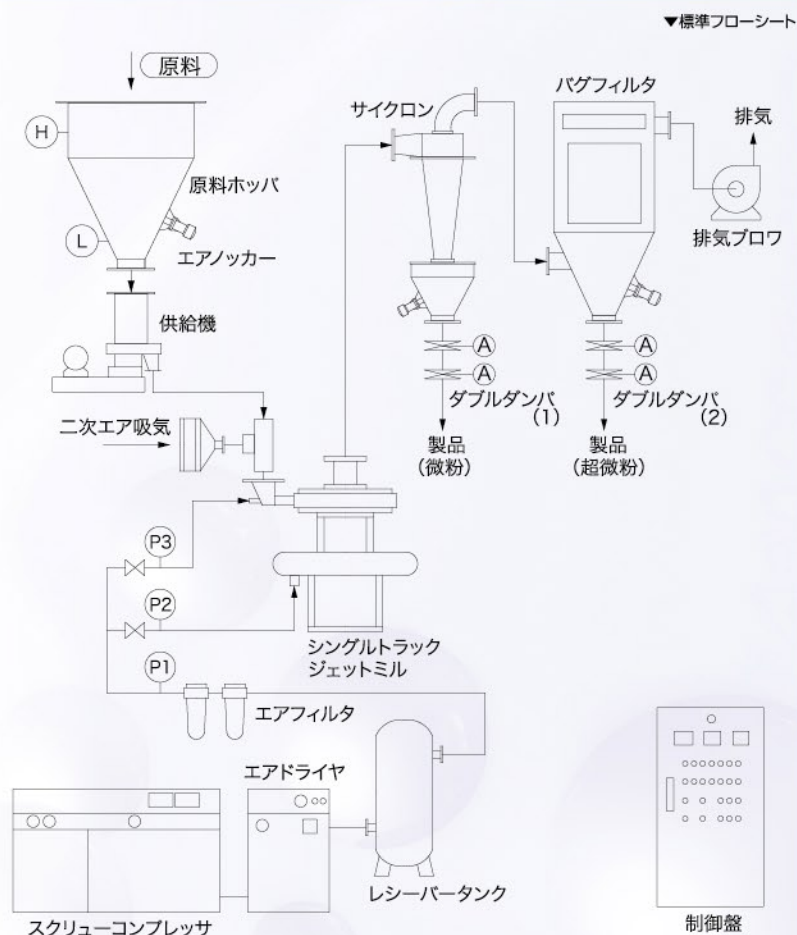
HomePage : <http://www.betterseishin.co.jp> E-mail : info@betterseishin.co.jp

- 本社 〒151-0051 東京都渋谷区千駄ヶ谷5-34-7 NEX新宿ビル9F TEL: (03)3350-5771 FAX: (03)3350-5860
- 南関東営業所 〒243-0014 神奈川県厚木市旭町1-27-6 本厚木マイビルディング4F TEL: (046)228-2555 FAX: (046)228-2556
- 富山営業所 〒930-0003 富山県富山市桜町2-4-4 富山センタービル3F TEL: (076)482-3602 FAX: (076)482-3603
- 名古屋支店 〒460-0008 愛知県名古屋市中区栄2-5-13 アイエスビル5F TEL: (052)220-1157 FAX: (052)220-1150
- 大阪支店 〒564-0052 大阪府吹田市広芝町10-40 TEK第一ビル4F TEL: (06)6330-1231 FAX: (06)6330-1235
- 岡山営業所 〒700-0867 岡山県岡山市北区岡町1-6 TEL: (086)233-0401 FAX: (086)233-0860
- 四国営業所 〒760-0005 香川県高松市宮脇町1-1-23 帝大ビル3F TEL: (087)831-7001 FAX: (087)831-7234
- 宇部支店 〒755-0052 山口県宇部市西本町1-5-9 TEL: (0836)22-3711 FAX: (0836)22-3714
- 九州支店 〒812-0004 福岡県福岡市博多区穂田2-3-23 FMT穂田ビル TEL: (092)433-1571 FAX: (092)433-1572
- 日光工場 〒321-2344 栃木県日光市猪倉字中原3439-1 TEL: (0288)26-9000 FAX: (0288)26-9004
- 利根川工場 〒349-1213 埼玉県加須市栄497六軒工業団地内 TEL: (0280)62-2791 FAX: (0280)62-0870
- 古河開発研究所 〒306-0016 茨城県古河市古河740 TEL: (0280)32-3111 FAX: (0280)32-3112
- 北関東営業所 粉体測定センター
- 荒川計装工場 〒332-0027 埼玉県川口市緑町9-37 TEL: (048)256-9101 FAX: (048)256-9104
- 山口宇部寿工場 〒759-0132 山口県宇部市山中字甲石700-3 宇部テクノパーク内 TEL: (0836)62-1157 FAX: (0836)62-6200
- 響灘工場 〒808-0022 福岡県北九州市若松区安瀬66-10 TEL: (093)751-5000 FAX: (093)751-4157

お問い合わせはこちらまで

粉碎原理

フィードホッパーへ定量的に供給された原料はプッシャーノズルより吐出された高速流体(圧縮空気、スチーム、ホットエアーなど)によりベンチュリーノズルを通り超音速に加速され、粉碎ゾーンへ導かれます。粉碎ゾーンではグライディングノズルより吐出される高速流体により、相互衝突、相互摩擦等により粉碎が行われ、微粉碎された粉体は分級ゾーンを通りアウトレットより排出されます。また粉碎が不十分な粗い粒子は再び粉碎ゾーンで粉碎が行われます。

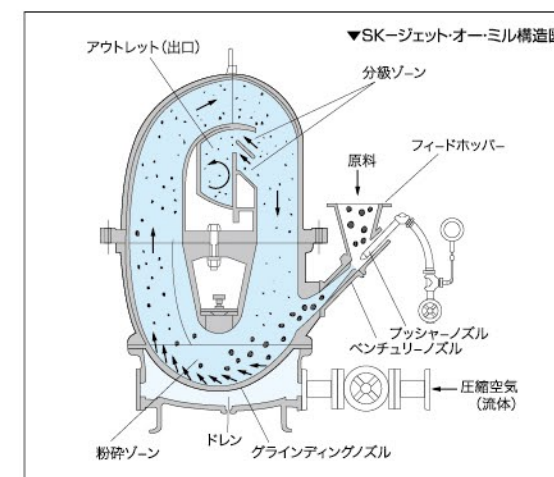


SK-ジェット・オー・ミル

SK-ジェット・オー・ミルは最も完成度の高いといわれる縦型ジェット粉碎機で、粉碎ゾーンと分級ゾーンに分かれており、超微粉が得られると同時に生成粒度分布が極めてシャープです。

数百グラムの実験機から1トン程度の実用機まで6機種をラインアップし、希望処理量に合わせた機種が選定できます。

SK-ジェット・オー・ミルはその構造上付着性の強い粉体に最も適したジェット粉碎機であり、医薬、農業、顔料等に多くの実績があります。



仕様

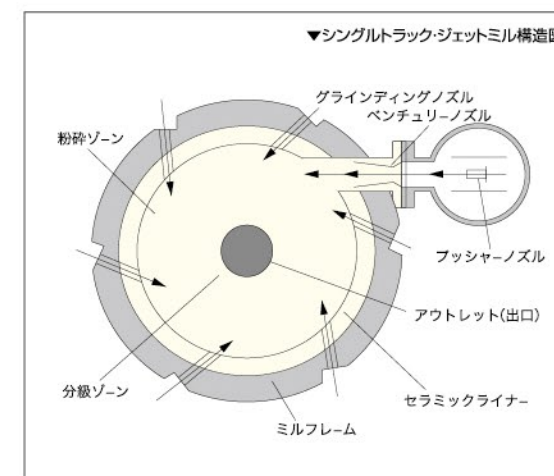
型式	JOM-0101C4C	JOM-0202C4C	JOM-0304F4C	JOM-0405F4C	JOM-0608F4C	JOM-0808BTT
圧力 (MPa)	0.64	0.64	0.64	0.64	0.64	0.64
風量 (m ³ /min)	0.7	2.5	7.2	15.9	25.7	31.0
動力 (kW)	11	22	55	125	150	220
処理量 (kg/Hr)	0.5~2.0	2.0~20	20~100	50~200	200~600	400~1000

特長

- 1.他の粉碎機では得られない超微粉が得られ、生成粒度分布が極めてシャープです。
- 2.断熱膨張による流体温度の降下が起こることから、流体に圧縮空気を使用した場合などでは、低融点、弱熱性物質でも容易に粉碎できます。
- 3.粉碎生成物が瞬時に得られます。
- 4.碎料の相互衝突による粉碎が支配的であるため、本体の摩耗や異物の混入がほとんどありません。
- 5.駆動部分が無いので保守、清掃が容易です。
- 6.スケールアップ性が良いので将来の増産を予定される粉碎計画の場合に効果的な機種です。
- 7.流体にN₂、Arガス等を使用する事により不活性雰囲気での粉碎が可能です。
- 8.ミル内部の流速が比較的小さいので付着性のある粉体に適します。(SK-ジェット・オー・ミルの場合)
- 9.各種ライナーを交換できるので、耐摩耗対策がとり易く異物の混入を防止できます。(シングルトラック・ジェットミルの場合)

シングルトラック・ジェットミル

シングルトラック・ジェットミルは主にファインセラミックスなどに代表される硬くて摩耗を生じやすい原料を超微粉碎する目的で開発された水平型ジェットミルです。内部ライナーにはAl₂O₃、ZrO₂、Si₃N₄、SiC等があり、各粉碎原料に適したライナーを選定できます。また内部構造が簡素化されていますので、分解、清掃、水洗い等も容易に行えます。



仕様

型式	(FS-4)	STJ-200	STJ-315	STJ-400	STJ-475	STJ-560	STJ-670	STJ-750
圧力 (MPa)	0.64	0.64	0.64	0.64	0.64	0.64	0.64	0.64
風量 (m ³ /min)	1.2	2.8	5.1	7.9	10.8	16.7	29.6	40.2
動力 (kW)	11	22	37	55	75	125	180	255
処理量 (kg/Hr)	0.5~2.0	2.0~20	10~50	20~100	50~200	100~350	300~800	600~1200

標準システム



STJ-560(食品粉碎ライン)

永年の受託加工にて培ってきた経験を基に、各種原料の最適加工ラインをエンジニアリング致します。(対応処理量:数kg/Hrのパイロットプラント~数百kg/Hrの実生産プラントまで)



粉碎・分級システム

粉碎データ

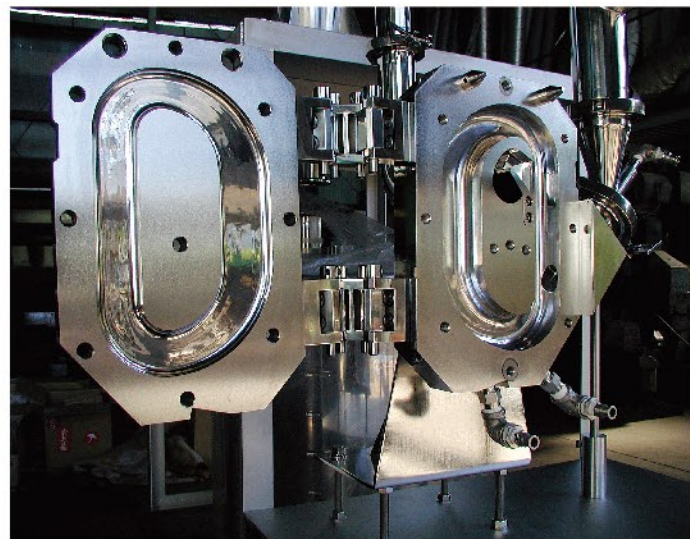
名称	原料粒度(μm)		機器設定:操作条件		生成結果	
	X100	X50	使用機種	処理量(kg/Hr)	粒度分布(μm)	
窒化珪素	20.0	0.75	FS-4	0.7	2.0	0.26
炭化珪素	30.0	4.90	STJ-200	0.9	3.0	0.35
炭化珪素	48.0	2.10	CO-JET	0.3	3.0	0.90
タルク	40.0	12.70	STJ-200	4.3	10.0	2.97
タルク	128.0	12.30	CO-JET	33g/Hr	24.0	2.20
蛍光粉	50.0	15.60	FS-4	0.9	21.0	2.22
有機顔料	20.0	1.40	JOM-0202	1.5	10.0	0.30
アルミナ	48.0	10.0	FS-4	1.0	8.0	2.9
アルミナ	3.0	1.6	CO-JET	95g/Hr	-	0.8
窒化ホウ素	8.4	2.2	STJ-200	5.0	4.2	1.3
窒化アルミ	16.6	5.0	STJ-200	4.5	5.0	2.0
硝子	253.0	31.7	STJ-200	2.5	16.5	4.2
炭	422.0	56.0	STJ-200	3.0	16.5	4.2
セメント	120.0	40.0	STJ-200	7.0	16.5	3.0
タンタル	200.0	76.0	CO-JET	0.3	11.8	0.8
セラミックス	54.0	8.2	CO-JET	0.3	19.0	3.3
アガリクス粉末	355.9	56.4	STJ-200	5.0	13.9	4.1
カーボン	253.1	51.3	STJ-200	10.0	8.4	2.3
酸化セリウム	16.6	4.4	STJ-200	8.0	4.2	1.6
三酸化アンチモン	108.0	20.7	STJ-200	40.0	3.6	1.1
電解二酸化マンガン	-	23.7	STJ-560	180	-	8.2
リン酸カルシウム	108.0	20.7	JOM-0202	5.0	19.7	4.5
リン酸カルシウム	-	13.1	CO-JET	0.1	-	3.8
医薬原体	253.0	27.9	FS-4	8.0	4.2	1.6
医薬原体	200.0	70.0	CO-JET	0.2	3.0	1.6
ビタミンB2	180.1	68.3	JOM-0202	5.0	11.8	2.4
大麦若葉	-	3~4mm	STJ-560	30~35	-	15
酸化金属	32.8	9.7	CO-JET	0.2	14.0	0.7
活性炭	301.9	62.3	FS-4	1.0	16.6	5.5
タングステン	108.1	48.4	STJ-200	8.5	64.8	6.5
水酸化カルシウム	32.8	6.0	STJ-200	3.0	8.4	2.4
シリカ	422.1	164.9	FS-4	0.6	14.0	3.5
農業	192.0	27.7	CO-JET	26g/Hr	16.0	2.2
樹脂	2mm	150~200	STJ-400	15	10.0	2.0
石炭	500.0	-	CO-JET	0.1	12.0	4.5
関東ロームNo.7	128.0	37.9	CO-JET	0.2	-	4.1

医薬、GMP対応

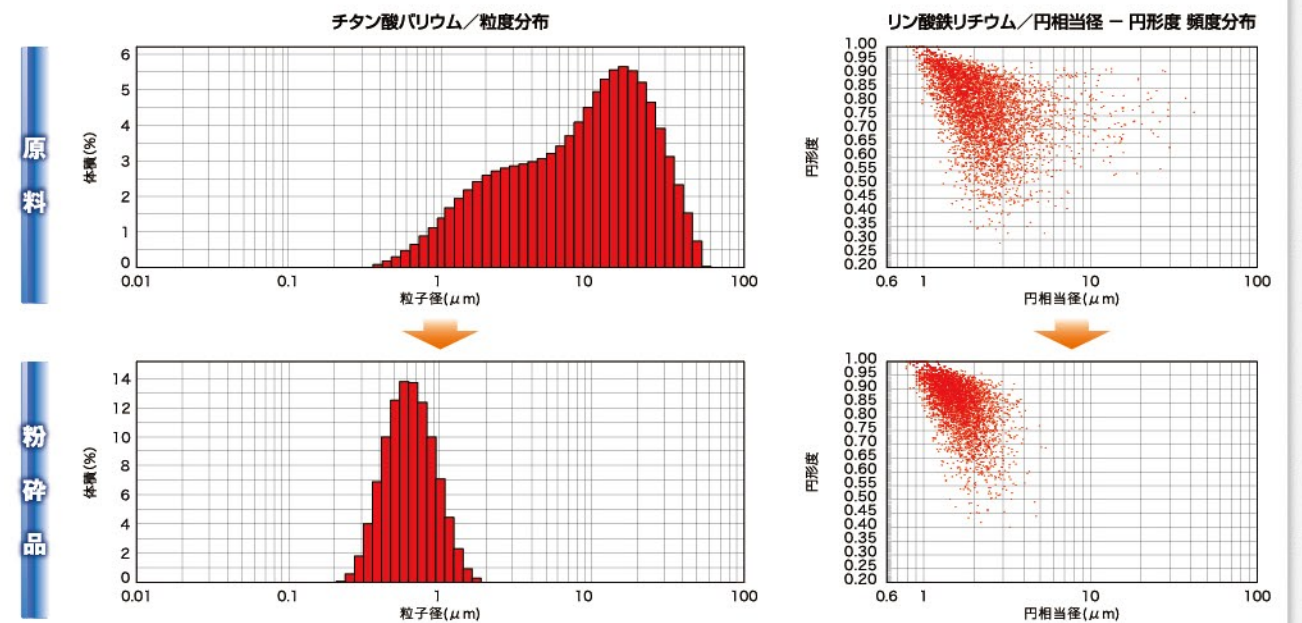


CP-10(テスト粉碎システム)

ユーザー各社の規格に対応したシステムをエンジニアリング致します。



JOM-0202本体(医薬仕様)



超微粉「卓上型ラボジェットミル」

A-O JET MILL

A-Oジェットミルは微量のサンプルを超微粉碎・高回収するために開発された粉碎機で、医薬品等の高付加価値サンプルの超微粉碎に最適です。非常にコンパクトですので卓上で十分テストが行えますし、分解・清掃・組み立てが簡単にできます。

- 極微量サンプル(数g~)の超微粉碎が可能。しかも高回収率。
- 使用風量が非常に少量(0.12m³/min)で、とても経済的です
- 分解・清掃・組み立てが非常に簡単です。
- 極めて、低騒音です。
- 卓上タイプなのでスペースをとりません。

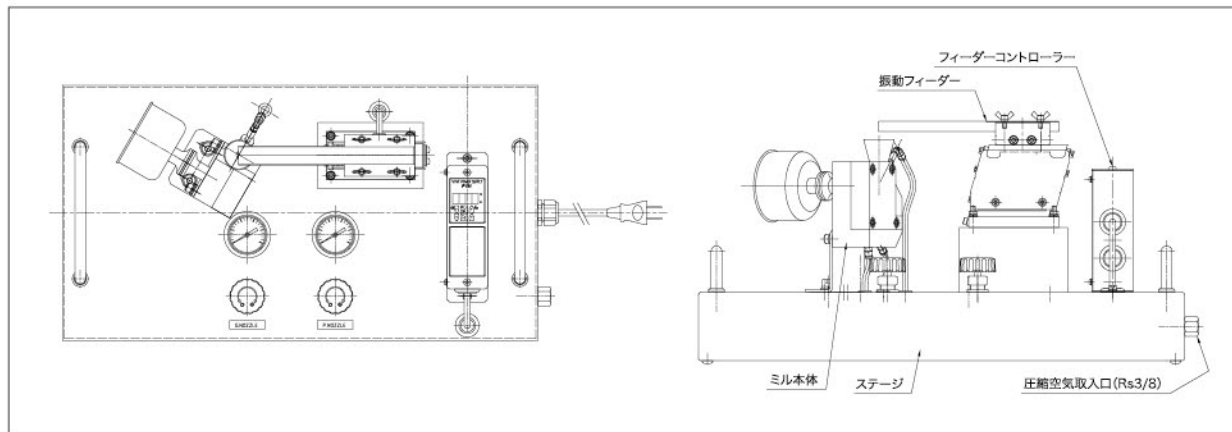


アルミ仕様



SUS仕様

構造



仕様

医・農薬、食品、樹脂用		セラミックス用	
寸法	540×290×270mm	寸法	540×290×270mm
ミル寸法	120×100×30mm	ミル寸法	120×100×50mm
重量	15kg	重量	15kg
電源	AC100V 50/60Hz	電源	AC100V 50/60Hz
風量・圧力	0.12m ³ /min, 0.69MPa	風量・圧力	0.12m ³ /min, 0.69MPa
ミル	縦型ジェットミル	ミル	縦型ジェットミル
ライナー	SUS316L	ライナー	Al ₂ O ₃ (99.9%)
碎料供給サイズ	850μm以下	碎料供給サイズ	850μm以下
回収	ろ布(テトロン)	回収	ろ布(テトロン)

研究室用コンパクトジェットミル

CO-JET SYSTEM α-mkV

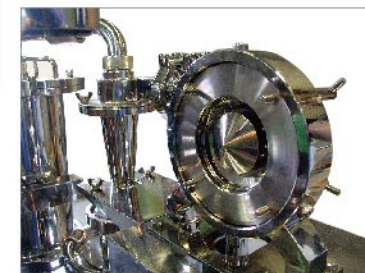
コジェットシステムα-mkVは無発熱で瞬間に超微粉碎できるというジェットミルの基本的特長を活しつつこれまでの弊社の技術と経験を集大成し少量・多品種の材料を大変簡単につくることができる画期的な研究室用ジェットミルです。

接粉部ライナー等もセラミックスを中心として各種材質を選択でき、耐摩耗・コンタミ防止を図っています。

- 少量サンプル(数十g~)の超微粉碎が可能。しかも高回収率。
- 分解・清掃・組み立てが非常に簡単です。(通常の分解・清掃時には、工具不要)
- 極めて、低騒音です。



CO-JETミル本体
アルミライナー仕様(標準)



CO-JETミル本体
SUSライナー仕様



CO-JET SYSTEMα-mkV

仕様

寸法	710(W)×565(D)×1220(H)mm
ミル寸法	180×180×270mm
重量	155kg
電源	AC100V 50/60Hz 20A
流体	圧縮空気、またはN ₂ 等の不活性ガス 0.4m ³ /min 0.69MPa
フィーダー	振動フィーダー
ミル	全円周供給式旋回流型ジェットミル
ライナー	Al ₂ O ₃ (標準仕様)、SUS304、SiC、Si ₃ N ₄ 、ZrO ₂
碎料供給サイズ	原則として850μm以下
回収系	プライマリー、セカンダリー両バグフィルター直列配置 プライマリーバグフィルターの材質はテトロン
操作盤	フィーダー、ブロー、ON/OFFスイッチ
付属品	プライマリーバグフィルター用ろ布3枚