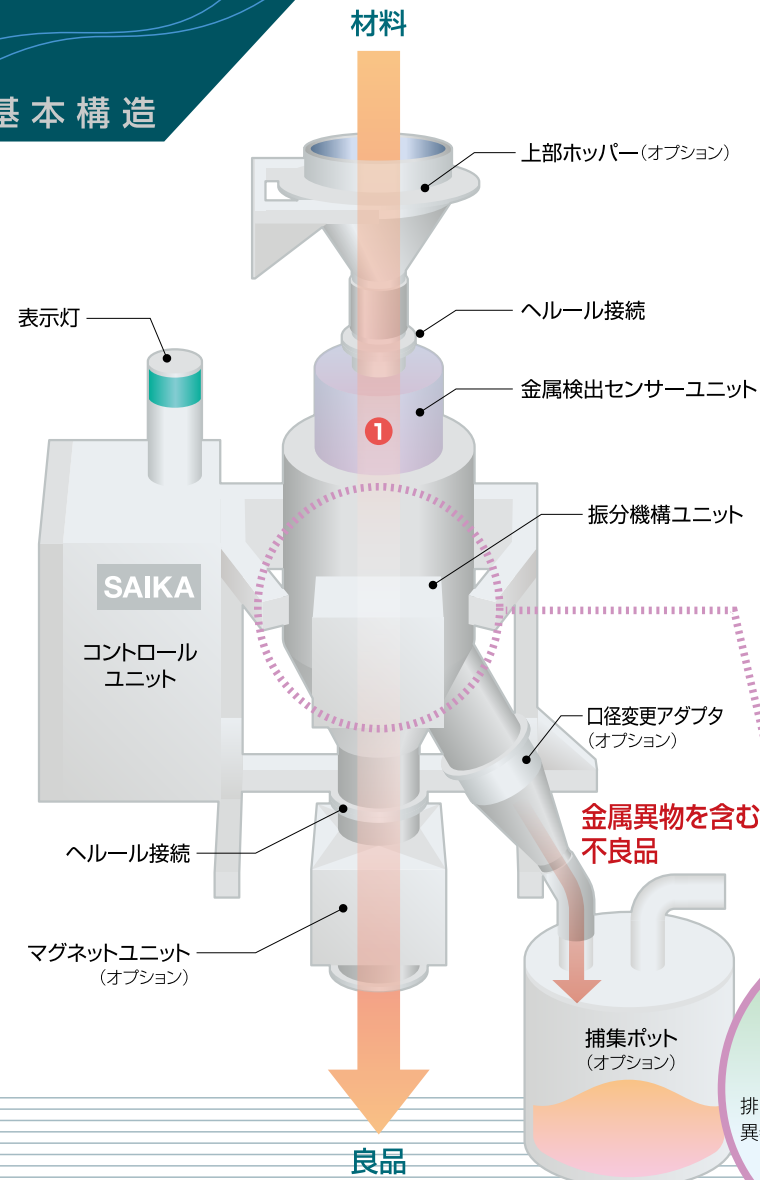


基本構造

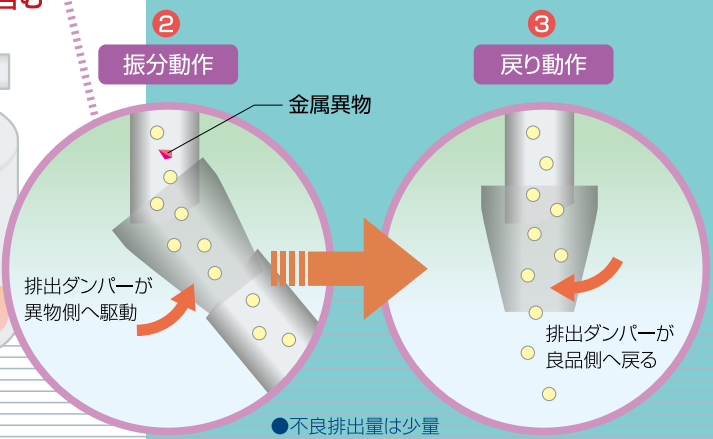


Metal Detector WATERPROOF METARIDDER

- 1 検出** センサーユニットで金属を検出。
- 2 振分動作** 金属が振分ダンパーに入る前に振分動作を完了させます。不良側での振分ダンパーの保持時間は調整可能です。
- 3 戻り動作** 振分ダンパー保持時間経過後、良品側に振分ダンパーは戻ります。戻り途中で新たな金属が検出された場合、振分ダンパーは良品側まで戻りきらず、戻り途中から振分動作を開始します。

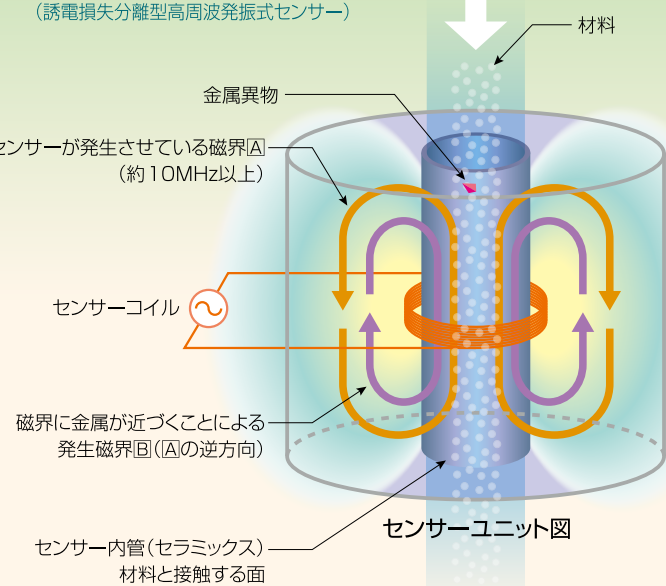
●振分動作開始から戻り動作完了まで、振分ダンパーの動作角度と動作時間をコントロールユニット部で制御・監視しているため、より緻密な振分動作を実現させ、確実に金属異物を不良排出します。万が一、振分動作において動作異常が発生した場合でもエラーとなり、振分ダンパーが不良側で保持されます。エラー発生時に処理した材料及び金属異物が良品側に混入することはありません。

●振分ダンパーの動作速度を高速化した為(振分動作速度: 1.7倍、戻り動作速度: 4.8倍/当社比) 良品材料の不良排出量を削減しました。

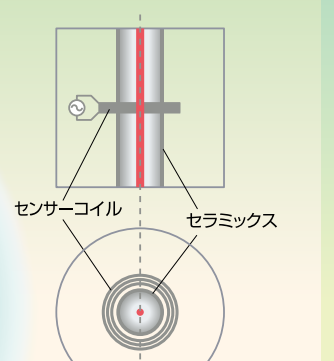


金属検出の原理

(誘電損失分離型高周波発振式センサー)

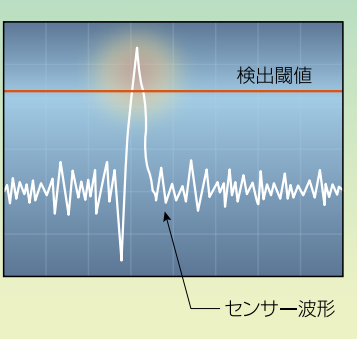


センサー感度(分布)



センサーコイルに近いほど感度が高く、離れるほど感度が低くなります。メタリダーの検出能力はセンサーの中心部分(=最も感度の低い部分)を基準にして定めています。

検出波形と閾値



センサーが発生させている磁界区に金属が近づくと金属表面に渦状に電流が発生し、区を打ち消す方向に磁界が発生します。発生した磁界区を検出し、その磁界の強さがあらかじめ決められた検出閾値を超えた場合に金属として判断をする仕組みです。

共通仕様

金属検出方法	誘電損失分離型高周波発振式
異物除去機構	ソレノイド駆動式ダンパー
排出口径	外形φ85mm
対象材料	粉粒体
定格電圧	AC100V(50・60Hz) ※電圧変更可能
使用環境温度	5~40℃ ※但し結露なきこと
投入材料温度	5~40℃(標準) ※但し結露なきこと
材料通過速度	本体上部ヘルル継手上面より120~700mm高さから自然落下
材料移送方法	自然落下方式
機器設置	固定枠が水平になるように設置
主要部品材質	・本体主要部/ステンレス鋼板(SUS304) ・センサー内材料接触面/セラミックス ・他材料接触部/ステンレス鋼板(SUS304) ・パッキン/シリコンゴム(白)

オプション

○上部ホッパー

材料投入用ホッパー。使用・設置方法によりご選択ください

○取付架台

メタリダーを取り付ける架台。使用・設置場所によりご選択ください

○マグネットユニット

鉄粉などのより微細な磁性金属をキャッチ

○捕集ポット

分離された材料をためる容器。密閉構造で粉材料の飛散を防ぎます。不良品側・良品側どちらでもご利用頂けます。

○お掃除キット

※イメージ

その他オプション
 材質変更 主要部品材質をSUS304からSUS316Lに変更
 表面加工 材料接触部に電解研磨を施します(洗浄/リバージョン/証明書付)
 電圧変更 AC100V以外の場合はご希望の電圧をご指定ください

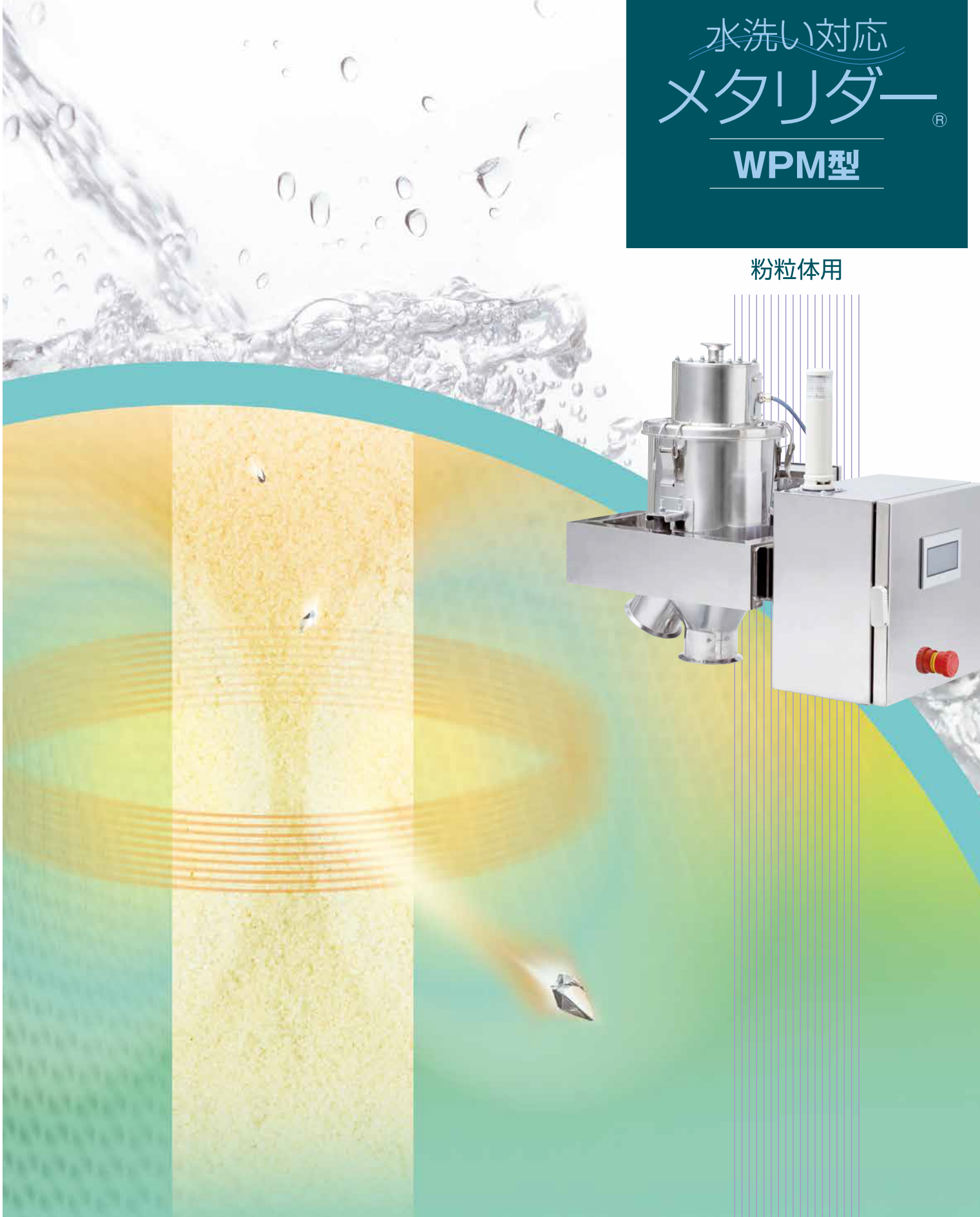
※本製品は出荷時の点検・調整には万全を期しておりますが、万一、本製品の故障・誤作動により付随的損害が生じても当社は一切責任を負いません。あらかじめご了承ください。
 ※本製品の仕様・外観・構成等は改善のため予告なしに変更する場合があります。

製造元

一般財団法人 雑賀技術研究所
 [和歌山]
 〒640-8341 和歌山市黒田2丁目1番20号
 TEL.073-474-0860(代表) 073-473-1851(直通) FAX.073-474-0862
www.saika.or.jp
 [東京]
 〒105-0013 東京都港区浜松町2丁目7-13 浜松町パークビル6階
 TEL.03-6435-6610 FAX.03-6435-6612

【販売元】
株式会社 セイシン企業
 [本社]
 〒151-0051 東京都渋谷区千駄ヶ谷5-34-7 NEX新宿ビル9F TEL 03-3350-5771
 北関東営業所 TEL 0280-32-3111 岡山営業所 TEL 086-233-0401
 南関東営業所 TEL 046-228-2555 四国営業所 TEL 087-831-7001
 名古屋支店 TEL 052-220-1157 宇都支店 TEL 0836-22-3711
 富山営業所 TEL 076-482-3602 九州支店 TEL 092-433-1571
 大阪支店 TEL 06-6330-1231

願う安心、創る技術 SAIKA Metal Detector WATERPROOF METARIDDER



金属検出機 水洗い対応 メタリダー WPM型

粉粒体用

一般財団法人 雑賀技術研究所

金属検出機
水洗い対応
メタリダー
WPM型

Metal Detector
WATERPROOF METARIDDER

あらゆる金属を検出

SAIKAのセンシング技術が金属トラブルを未然に防ぐ

特徴

- ◎独自開発の「誘電損失分離型高周波発振式」でより高感度な金属検出を実現
- ◎最高感度Fe Sφ0.2mm、SUS Sφ0.3mm

■防水・防塵対応(IP-55)

- 機器まるごと水洗いOK
従来機ではできなかった接粉部分の水洗いが可能に。より簡単、より確実に清掃ができるので、とても衛生的。粉末材料に最適。
- 接粉部分には凹凸が少なく、清掃しやすい設計。
残留物が残りにくい構造になっています。

■履歴管理

- 外部出力機能(USBメモリーに出力)を標準化。USBメモリーを介して検出履歴データとエラー履歴データをパソコンで管理できます。

■安定稼働・安全設計

- 耐静電気センサー(標準装備)で材料自身もつ静電気による誤動作を低減します。
- 電源OFF時や故障時は振分ダンパーが不良排出側に保持される機構の為、異常時に処理した材料及び金属異物が良品側に混入する心配はありません。
- 小型設計だからインラインに設置できます。

■不良排出量は少量

- 排出動作の駆動制御を改良し、振分ダンパーの動作速度向上。
不良排出量を少量に抑えました。

■金属であれば何でも検出・除去OK

- マグネットでは取れないステンレス、アルミニウム、真ちゅう、銅…などあらゆる金属を検出・除去。

粉末材料の金属検出機 水洗いに対応したメタリダー



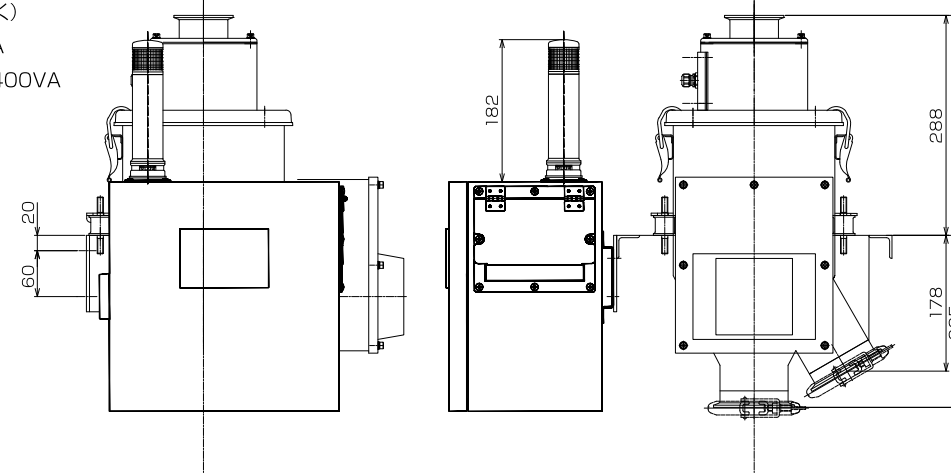
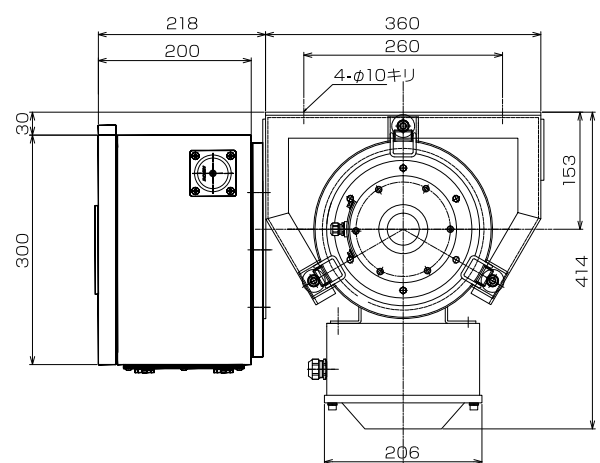
WPM-1ch
水洗い対応メタリダー
1ch

型 式	WPM-101	WPM-201	WPM-241	WPM-301	WPM-401	WPM-601
センサー口径 [mm]	φ10	φ20	φ24	φ30	φ42	φ60
検出能力 [mm]	Fe Sφ0.2 SUS Sφ0.3	Sφ0.2 Sφ0.3	Sφ0.3 Sφ0.4	Sφ0.5 Sφ0.6	Sφ0.8 Sφ0.9	Sφ1.0 Sφ1.5

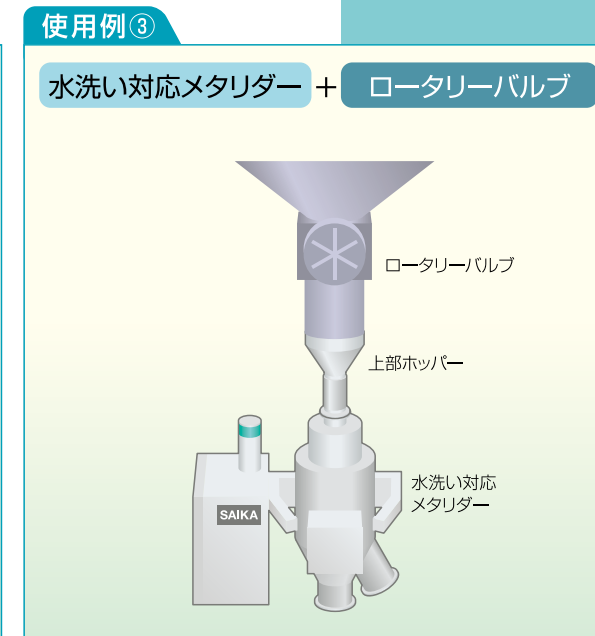
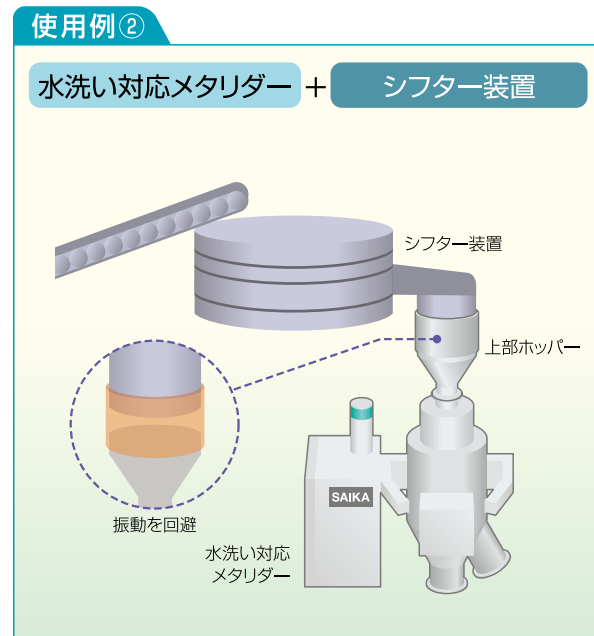
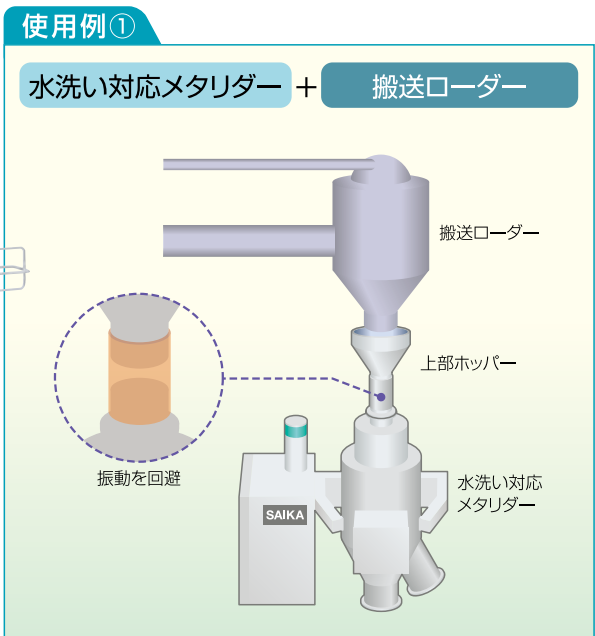
- WPM-1ch
- 外形寸法 / H513xW414xL578mm
 - 重量 / 約30kg(固定足部除く)
 - 定格消費電力 / 常時125VA
排出時最大400VA

- 検出能力は投入材料や使用環境により異なる場合があります。
- 耐振動・耐環境設計には万全を期しておりますが、使用環境により想定以上の振動やノイズがある場合、誤動作する恐れがあります。
- 本製品は出荷時の点検・調整には万全を期しておりますが、万が一、本製品の故障・誤動作により付随的損害が生じても当社は一切責任を負いません。あらかじめご了承ください。

●外形寸法

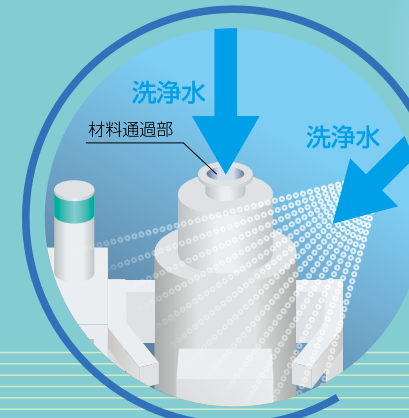


たとえばこんな時!...あらゆる場面で最適なシステムを構築できます。



防水・防塵規格
IP-55対応

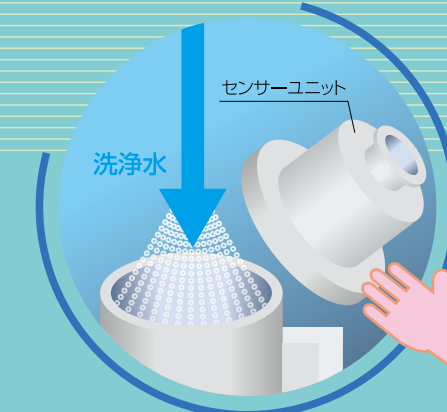
水洗い対応だから
衛生的



■材料通過部と外装を洗浄できます

■メンテナンスについて

- 洗浄用具は軟質プラスチックブラシ、ウエス等をご使用ください。金属ブラシ等は装置破損の恐れがありますので、絶対にご使用しないで下さい。
- 洗浄後は必ず装置を充分乾燥させたあと、ご使用ください。



防水・防塵規格 IP-55

IP規格とは、「電気機械器具の防水試験及び、固形物の進入に対する保護等級」についての規格です。

IP-55とは...
個体異物に対する保護等級・5等級
機器の正常動作や安全性を阻害するほどの粉塵が、内部に侵入しない。
水の進入に対する保護等級・5等級
あらゆる方向からの噴流水によっても、有害な影響をうけない。